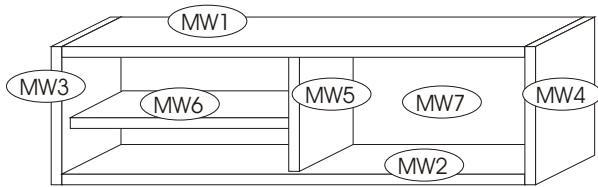


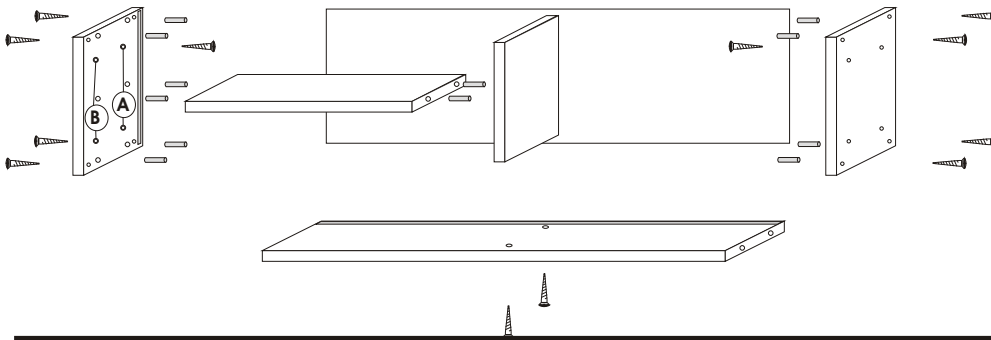
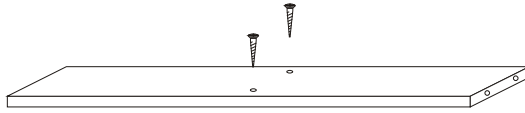
Instrucciones montaje - Istruzione di montaggio - Instrukcja montażu

MILWAUKEE Art.-Nr. 655



— tarugo , Tassello di legno, Kołek drewniany 8x36 mm

— Tornillo, Vite a croce, Wkręt 4x35 mm



En primer lugar lea atentamente las instrucciones y sentar las partes de montaje en el suelo.

1. Ajuste una division MW5 a bordo de una plataforma MW6 con las clavijas de madera y fijar el tablero superior e inferior MW1 y MW2 sobre MW5 con tornillos 4x35mm. **Pero no apretar los tornillos todavia.**
2. Fije el lado Mw3 a bordo de la parte superior e inferior juntas con la clavija de madera y tornillos.
3. Deslize la parte atras bordo a travez dela muesca.
4. Por ultimo ajustar el lado Mw4.
5. Montar la plataforma de la cama la cama utilizandotornillos de 4x35mm. Apriete todos los tornillos pero no demasiado profundamente a la madera.
6. Utilizar cualquiera de los agujeros "A" or "B" para fijar la plataforma de la cama entre las vigas verticales La plataforma MW6 puede ser de 180° a fin de que se trata de la parte derecha en lugar de la izquierda. S1/S2, S2/S5, S1/S8, S5/S6, S6/S7 or S7/S8.

E

Le fasi di montaggio seguenti sono meglio di effettuare se gli singoli elementi vengono disposti con il bordo di dietro sul pavimento.

1. Collegare la parete divisoria MW5 e la mensola MW6 tramite i tasselli di legno. Questi elementi vengono montati all elemento pianale MW1 e l elemento di sopra MW2 tramite le viti di 4x35 mm. All inizio non si devono avvitare le viti in modo troppo forte.
2. La trave laterale MW3 viene montata all elemento pianale e l elemento di sopra tramite i tasselli di legno.
3. Si inserisce la parte posteriore (Mw7).
4. Si inserisce l elemento MW4.
5. Si monta lo scaffale tramite le viti a croce di 4x35 mm. Adesso si avvitano in modo piu forte tutte le viti facendo attenzione che non entrino troppo nel legno.
6. Si fissa lo scaffale tramite le perforazioni "A" oppure B a la posizione voluta fra le travi verticali S1/S2, S2/S5, S1/S8, S5/S6, S6/S7 cioe S7/S8..

I

Pojedyńcze elementy należy podczas montażu położyć tylną krawędzią na podłogę.

1. Wewnetrzną przegrodę MW5 i półkę MW6 połączyć ze sobą drewnianymi kołkami, następnie górę MW1 i spód MW2 przykręcić za pomocą 4 x 35mm wkrętów.
2. Bok MW3 przymocować za pomocą kołków.
3. Włożyć tylną ściankę Mw7.
4. Zamontować boczną ściankę MW4.
5. Przykręcić półkę 4 x 35mm wkrętami, następnie wszystkie śruby przykręcić fest. Jednak należy zwrócić uwagę, aby nie weszły one zbyt mocno w drewno.
6. Za pomocą wywierconych otworów "A" lub "B" należy przykręcić półkę na wybranej pozycji między pionowymi belkami S1/S2, S2/S5, S1/S8, S5/S6, S6/S7, S7/S8.

PL