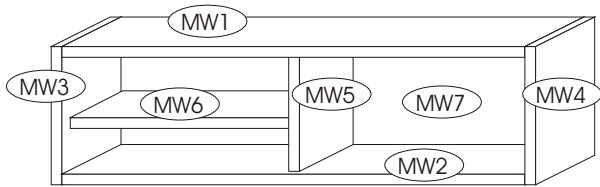


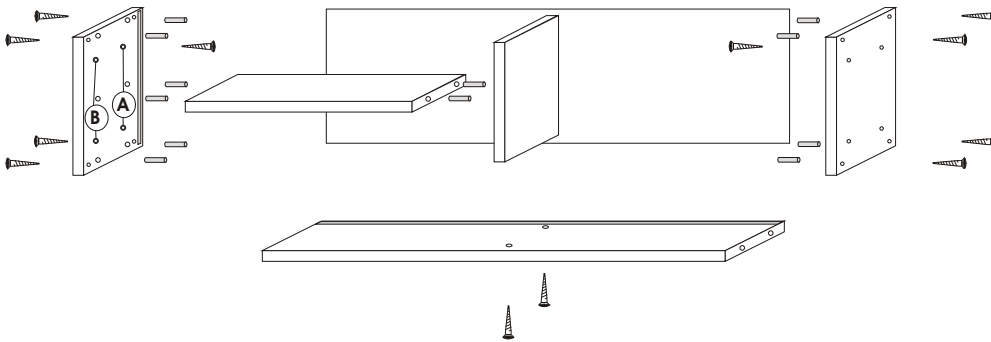
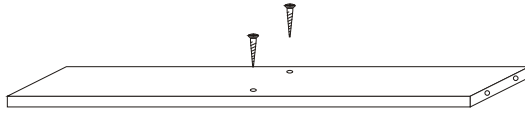
Bauanleitung - Fiche de montage - Assembly Instruction

MILWAUKEE Art.-Nr. 655



  Holzdübel, Cheville en bois, Wooden peg 8x36 mm

  Spaxschraube, Vis cruciforme de, Screw 4x35 mm



Die folgenden Montageschritte lassen sich einfacher ausführen, wenn die Einzelteile beim Zusammenbau mit ihrer Hinterkante auf den Fußboden gelegt werden.

1. Trennwand MW5 und Regalbrett MW6 mit Hilfe der Holzdübel zusammenstecken und diese mittels 4x35mm-Spaxschrauben mit Decke MW1 sowie Boden MW2 verbinden. Die Schrauben noch nicht zu fest anziehen. **D**
2. Seitenwand MW3 mittels Dübel auf Boden und Decke setzen.
3. Rückwand MW7 einschieben.
4. Seitenwand MW4 aufsetzen.
5. Das Bettregal mit den 4x35mm-Spaxschrauben montieren. Alle Schrauben fest anziehen. Achten Sie jedoch darauf, daß sich der Schraubenkopf nicht zu tief in das Holz einzieht.
6. Durch die Bohrungen "A" oder "B" das Bettregal an gewünschter Position zwischen den senkrechten Balken S1/S2, S2/S5, S1/S8, S5/S6, S6/S7 bzw. S7/S8 schrauben.

Les instructions de montage suivantes seront plus simples à suivre en assemblant les pièces une à une sur le sol en les posant dos au sol.

1. Assembler la planche de séparation MW5 à la planche-étagère MW6 à l'aide des chevilles en bois. Assembler ensuite cette planche de séparation à la partie supérieure de l'étagère MW1 ainsi qu'au fond de l'étagère MW2. **F**
2. Assembler la planche latérale MW3 aux planches supérieures et inférieures de l'étagère à l'aide des chevilles.
3. Insérer le dos de l'étagère (planche MW7).
4. Monter la planche latérale MW4.
5. Visser l'étagère à l'aide des vis cruciformes.
6. Visser l'étagère à l'endroit voulu entre les poutres verticales en se servant des trous "A". Le montage de l'étagère peut être inversé dans la mesure où la planche-étagère MW6 peut se monter aussi bien à gauche qu'à droite de la planche de séparation MW5.

First read through the following instructions carefully and lay the assembly parts on the floor.

1. Attach a dividing board MW5 to a shelf MW6 with wooden pegs and fix the top board MW1 and bottom board MW2 on MW5 with 4x35mm screws. Do not tighten the screws yet. **GB**
2. Fix the side board MW3 to the top and bottom boards with wooden pegs and screws.
3. Slide the back board through the notch.
4. Finally attach the side board MW4.
5. Assemble the bed shelf to the bed using 4x35mm screws. Tighten all the screws but not too deeply into the wood.
6. Use either holes "A" or "B" to attach the bed shelf between the vertical beams S1/S2, S2/S5, S1/S8, S5/S6, S6/S7 or S7/S8.