

## La notice de montage du lit **GRAND CANYON** - 521

Ouvrez tout d'abord les cartons portant la référence **501- 1/9 - 9/9** et montez le lit **MONTEREY** selon la fiche de montage qui l'accompagne.

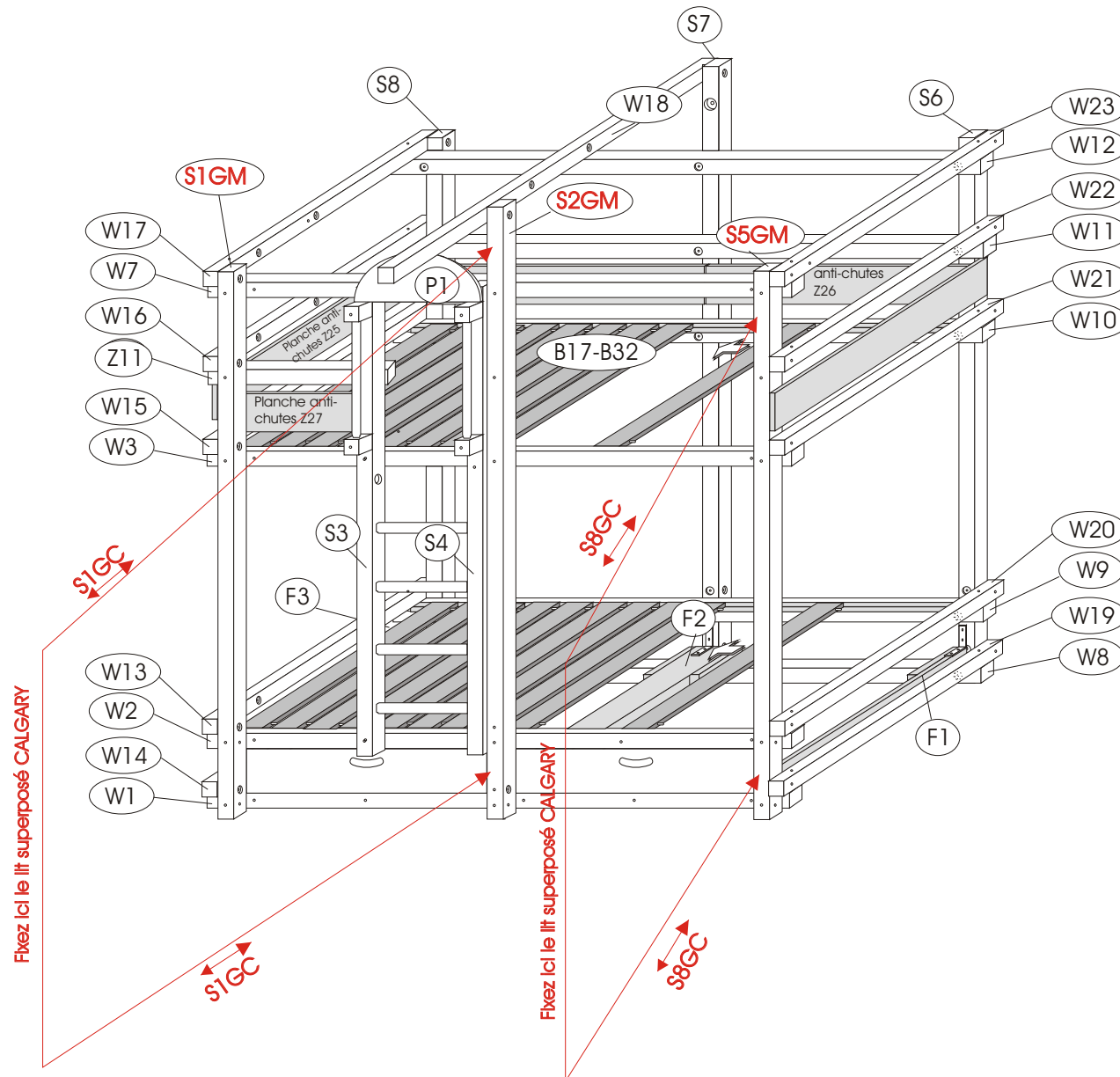
Maintenant, ouvrez les cartons portant la référence **502- 1/10 - 10/10** et montez le lit **CALGARY** selon la fiche de montage qui l'accompagne en tant que partie droite du **GRAND CANYON** (voir Foto du catalogue).

Lors du montage du lit **CALGARY**, **ne pas installer** les poutres horizontales W15, W16 et W17 ainsi que la planche anti-chutes Z24 (Veuillez vous rapporter aux schémas ci-joints en page 2 et 3).

Fixez les poutres verticales S2 et S5 du **MONTEREY** aux poutres S1 et S8 du **CALGARY** à l'aide des vis M6 x 110 mm et des écrous à embase.

# La notice de montage du GRAN CANYON - 521

## La partie - MONTEREY

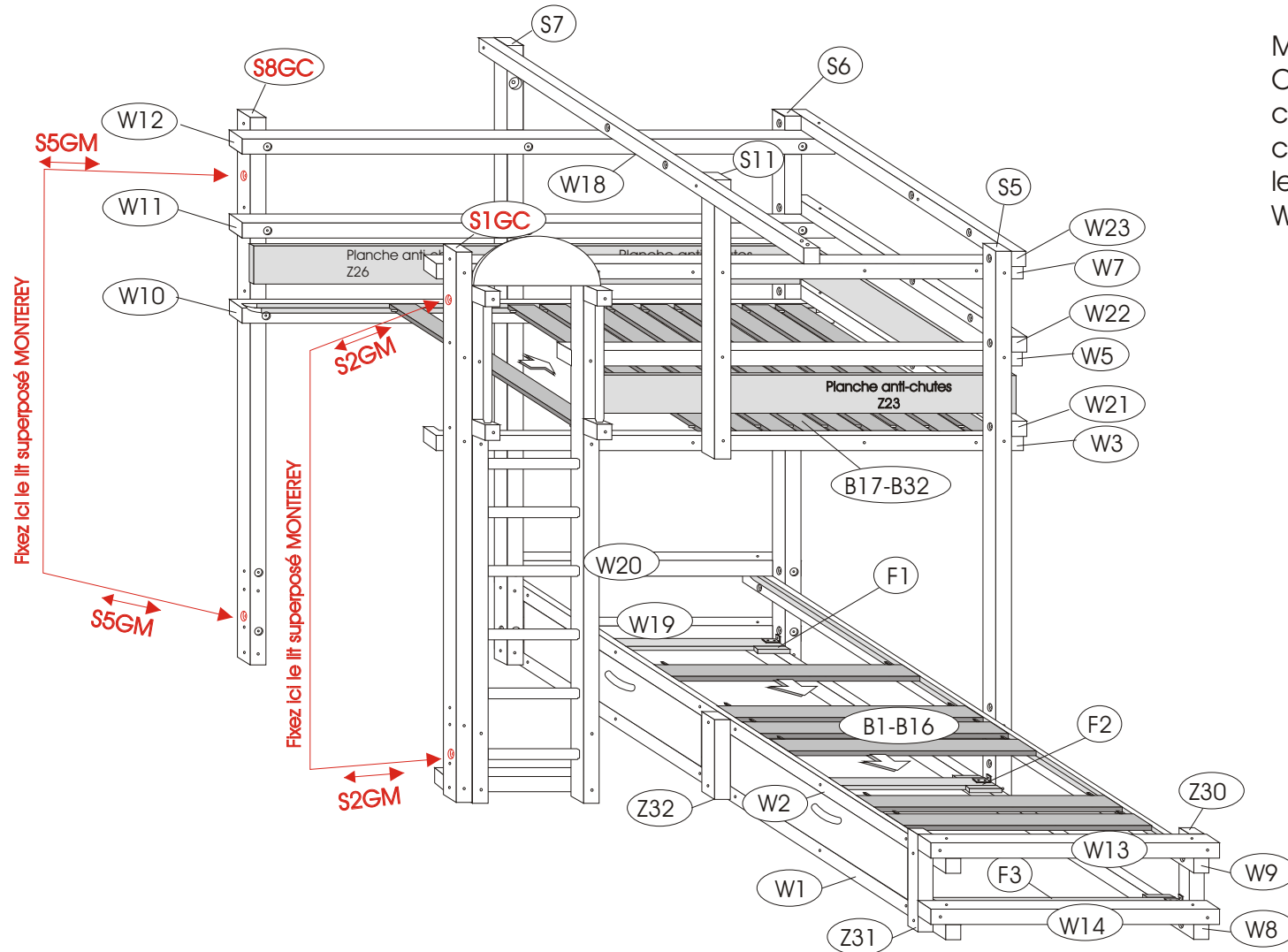


Montez le lit superposé Monterey Art. 501 en tenant compte du schéma ci-contre.

Si vous souhaitez que l'accès entre les deux couchettes supérieures reste libre, démontez alors la poutre Z4 et la planche anti-chutes Z24.

# La notice de montage du GRAN CANYON - 521

## La partie - CALGARY



Montez le lit superposé CALGARY Art. 502 en tenant compte du schéma ci-contre. C.a.d. ne pas monter les poutres en bout de lit W15, W16 et W17.