

Istruzione di montaggio GRAN CANYON - 521

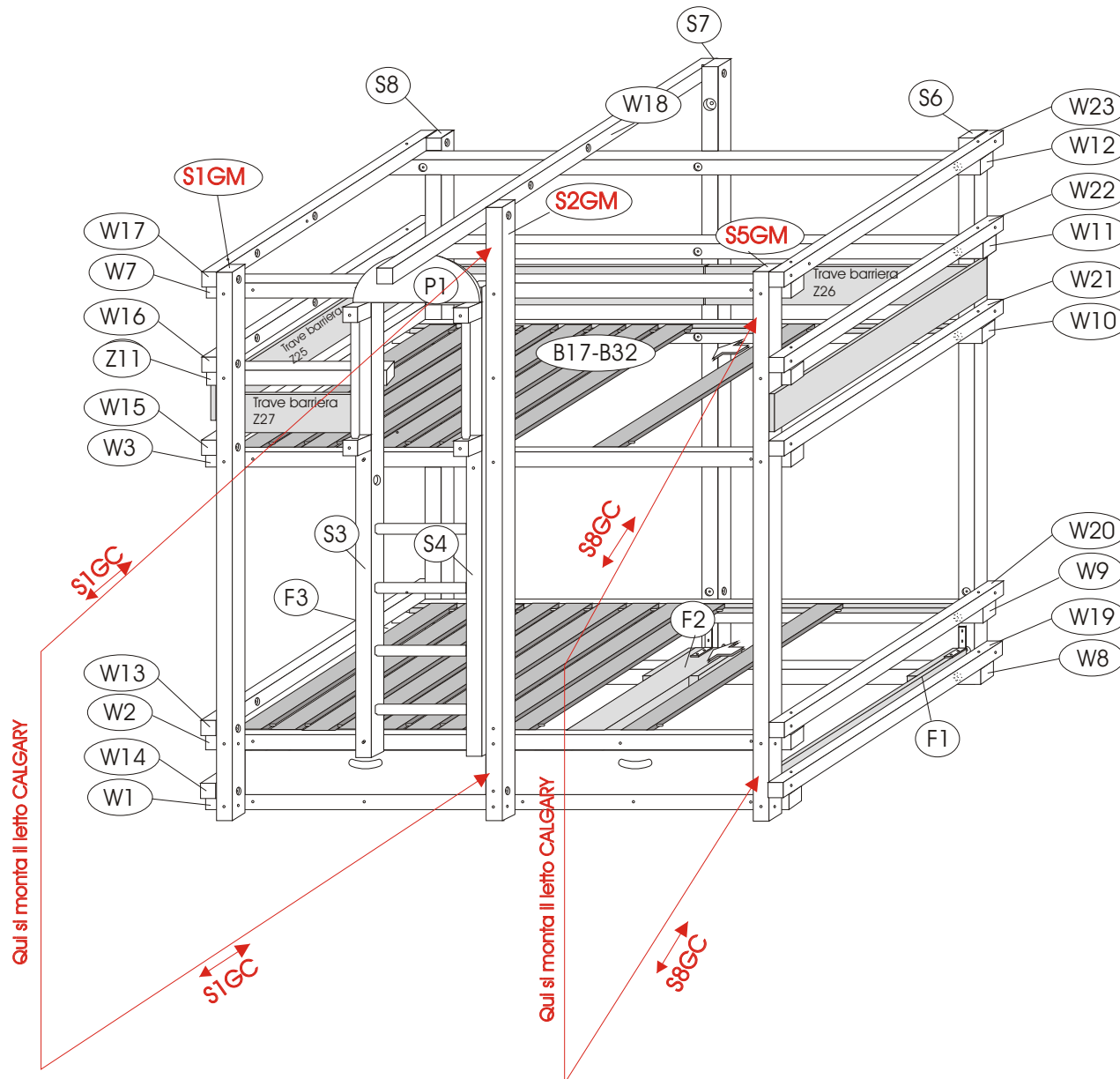
Prima di tutto si aprono i cartoni con l'etichetta **501- 1/9 - 9/9** e si monta il letto MONTEREY a seconda dell'istruzione in allegato.

Adesso si aprono i cartoni con l'etichetta **502- 1/10 - 10/10** e si monta il letto CALGARY (che è conformemente al catalogo il letto destro del letto **GRAND CANYON**) a seconda dell'istruzione di montaggio.

Non si montano le travi del lato corto W15, W16 e W17 e la trave di barriera Z24 del letto **CALGARY** (a questo proposito La preghiamo di considerare l'istruzione di montaggio completo).

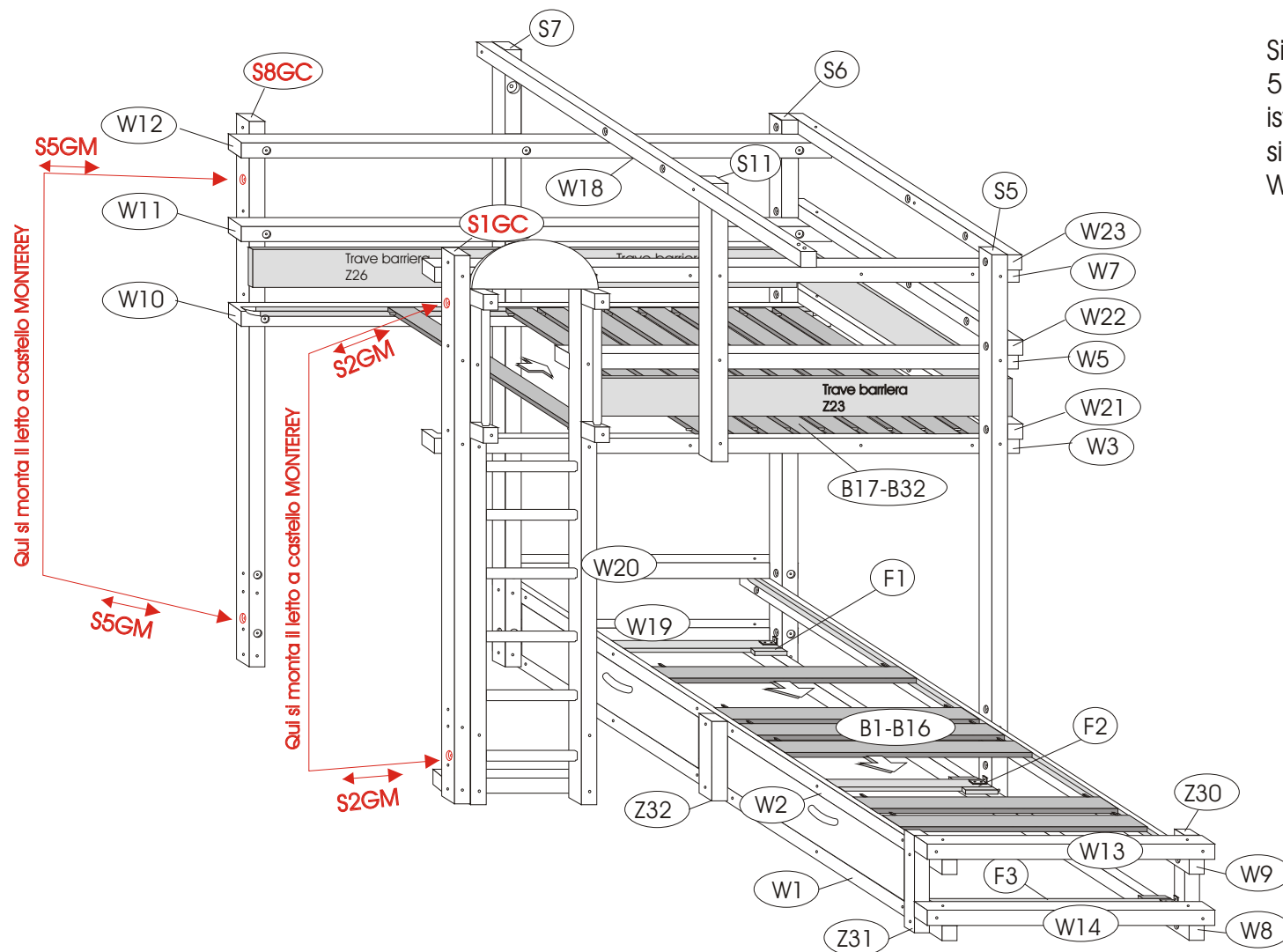
Si montano le travi verticali S2 e S5 del letto MONTEREY alle travi S1 e S8 del letto CALGAR tramite le viti M6 x 110 mm e i dadi esagonali con flangia M6.

Istruzione di montaggio GRAN CANYON - 521 MONTEREY



Si monta il letto a castello Monterey Art. 501 in considerazione di questa completa istruzione di montaggio, cioè **non** si montano le travi Z4 e la trave di barriera Z24.

Istruzione di montaggio GRAN CANYON - 521 CALGARY



Si monta il letto CALGARY Art. 502 in considerazione dell'istruzione completa, cioè **non** si montano le travi corte W15, W16 e W17.