

La notice de montage du lit EL DORADO - 520

L'EL DORADO est en quelque sorte un assemblage d'un lit MONTEREY a un lit WINNIPEG.

Ouvrez tout d'abord les 9 cartons portant la référence **501** et commencez a faire le montage en suivant les instructions fournissés avec le lit superposé MONTEREY en tant que partie droite du lit EL DORADO. Si vous désirez laisser un passage entre les deux couchettes supérieures de l'El Dorado, ne montez donc **pas** la poutre Z4 et la planche anti-chutes Z24.

Ouvrez ensuite les 7 cartons portant la référence **505** et montez le lit Winnipeg en se basant sur ses instructions de montage pour obtenir ainsi la partie gauche du lit EL DORADO (cf. catalogue). Ne **pas** monter les poutres latérales W19, W21, W22, W23.

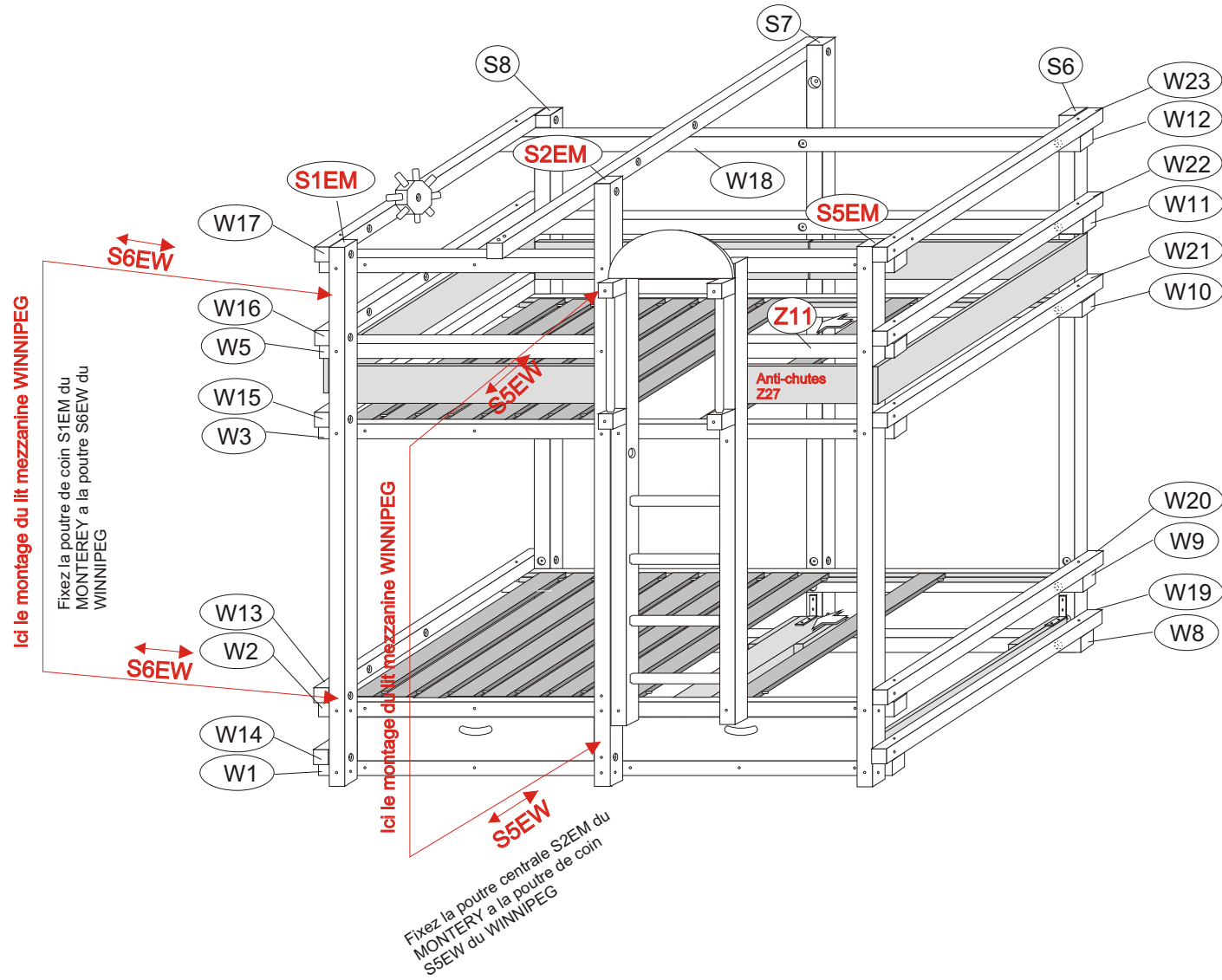
Fixez les poutres verticales S5 et S6 du WINNIPEG aux poutres S1 et S2 du MONTEREY a l'aide des vis M6 x 110 mm et des écrous a embase.

Si vous désirez monter les lits a l'envers (c.a.d. le lit Monterey a gauche et le lit Winnipeg a droite), vous devez alors échanger les poutres de coins du WINNIPEG c.a.d. la poutre de coin S5 du WINNIPEG a la place de la poutre S1, et S6 a la place de S8.

Ainsi les poutres verticales S5 et S6 du WINNIPEG seront fixées aux poutres S2 et S5 du MONTEREY aussi a l'aide des vis M6 x 110 mm et des écrous a embase.

Notice de montage de l' EL DORADO - 520

La partie - MONTEREY



Notice de montage de l' EL DORADO - 520

La partie - WINNIPEG

