

## Istruzione di montaggio EL DORADO - 520

**Prima** di tutto si aprono i 9 cartoni con l'etichetta **501** e si monta il letto a seconda dell'istruzione di montaggio per il letto MONTEREY che è la parte destra del letto a castello EL DORADO. Se Lei volesse avere un passaggio tra i letti, allora **non** si montano la trave centrale Z4 e la barriera di protezione Z24.

Adesso si aprono i 7 cartoni con l'etichetta **505** (letto WINNIPEG) per la parte sinistra del letto EL DORADO.

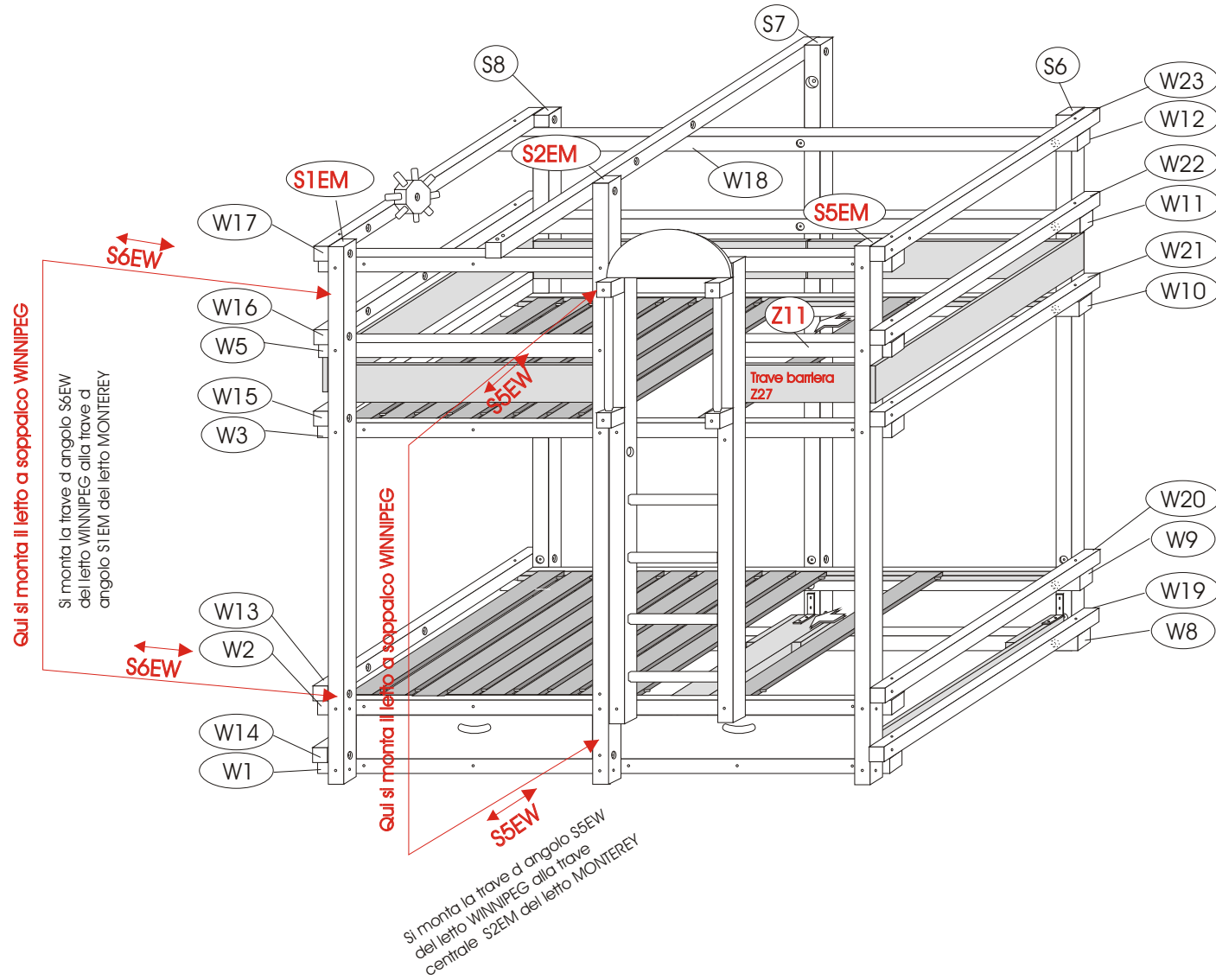
Per il letto WINNIPEG non si montano le travi delle testate W19, W21, W22 e W23.

Si montano le travi verticali S5 e S6 del letto WINNIPEG alle travi S1 e S2 del letto MONTEREY, tramite le viti M6 x 110 mm, i dadi e le rondelle.

Se si vuole montare i letti all'inverso, allora si monta invece della trave d'angolo S1 del letto WINNIPEG la trave S5 e invece della trave S6 la trave S8 del letto.

Poi i letti vengono uniti. Si montano le travi S5 e S6 del letto WINNIPEG alle travi S2 e S5 del letto MONTEREY, tramite le viti M6 x 110 mm, i dadi e le rondelle.

# Istruzione di montaggio EL DORADO - 520 MONTEREY



# Istruzione di montaggio EL DORADO - 520 WINNIPEG

