

Commencer ainsi :

1. Avant de commencer le montage, lisez attentivement ce document. Une fois vous aurez choisi la position de montage souhaitée, suivez alors ses étapes de montage de 1 à 7. Toutes les pièces principales portent un **autocollant** de repérage. **La liste des poutres** en annexe est également là pour vous aider. Sur celle-ci, vous trouverez toutes les poutres placées dans leur position prévue de montage c'est-à-dire soit verticalement ou horizontalement. Vous trouverez aussi un **autocollant** sur chaque carton vous indiquant son contenu.

2. Si vous désirez trier le bois avec de **la cire ou du vernis** spécial meubles (n'est pas obligatoire), faites le de préférence avant le montage.

Notre conseil : Un lit non traité garantit un environnement plus sain dans la chambre (surtout au niveau de la régularisation de l'humidité) et vous permet d'économiser de l'argent. De plus, vous pouvez enlever toutes sortes de taches (comme les traces de crayons de couleur) à l'aide de papier de verre fin ! Deuxième argument : le bois en pin massif non traité est antidérapant (important au niveau de l'échelle) et conserve sa belle couleur naturelle.

3. **Outils nécessaire :** une **clé à pipe/à cliquet de 10**, un tournevis avec embout **cruciforme** (là, plutôt un **tournevis électrique** qui facilitera le travail) et un **marteau**.

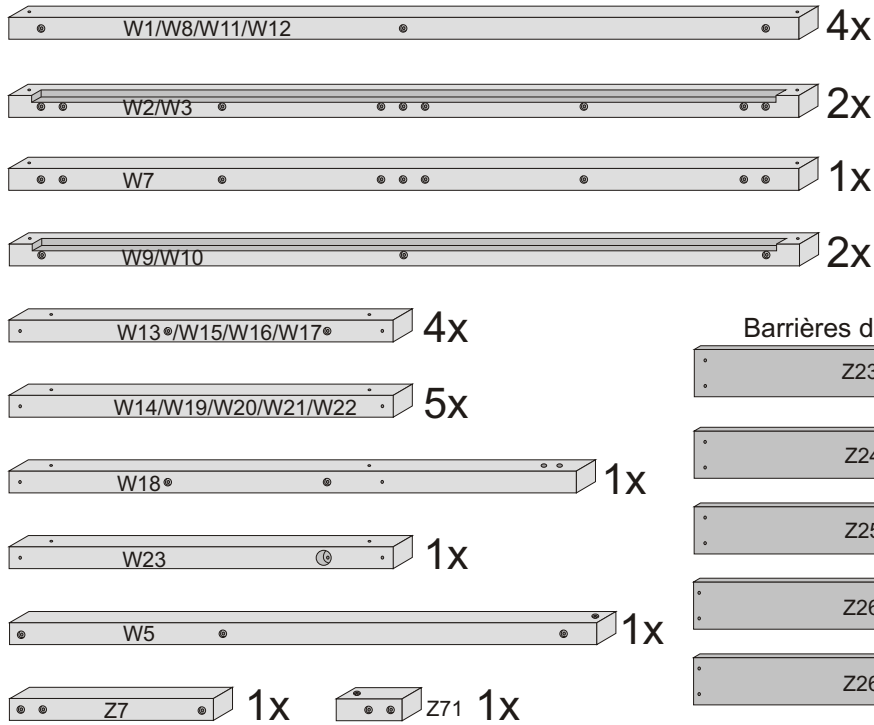
Conseil :

En cas où vous avez acheté un kit de dossiers et d'accoudoirs ou un kit de barreaux avec votre lit WOODLAND, lisez s'il vous plaît *attentivement* les instructions de montage de celui-ci *avant* de commencer le montage !

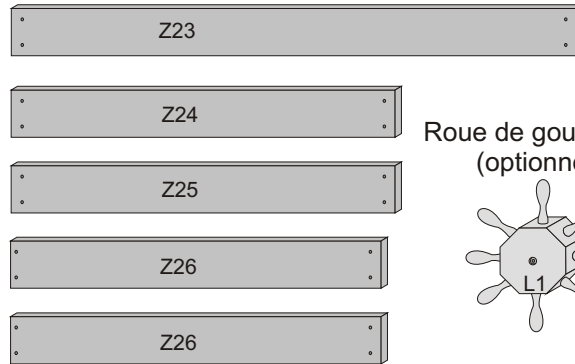
Liste des pièces/poutres

Aide pour repérage et d'orientation

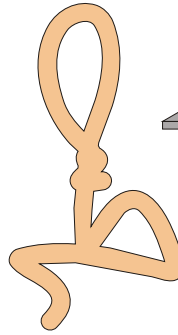
Poutres horizontales



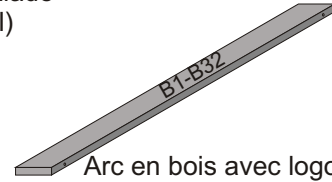
Barrières de sécurité



Corde d'escalade (optionnel)



32 x Lattes de sommier



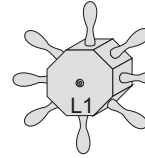
Arc en bois avec logo



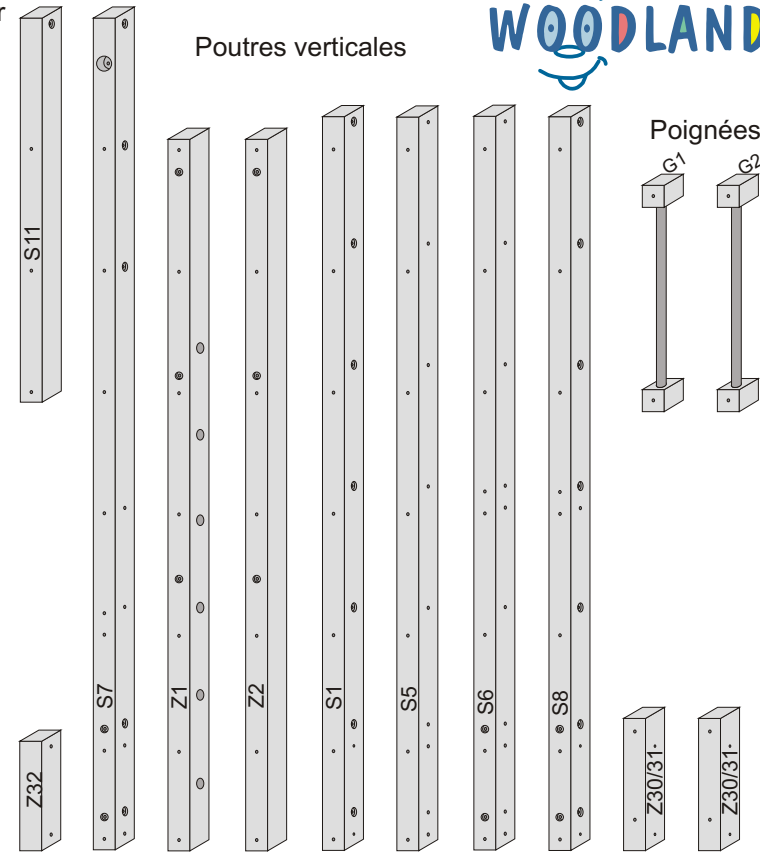
Roue de gouvernail (optionnel)



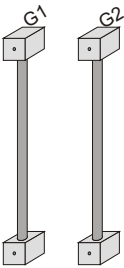
Roue de gouvernail (optionnel)



Poutres verticales

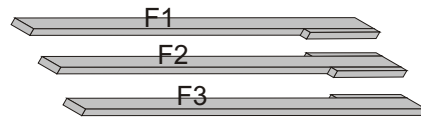


Poignées

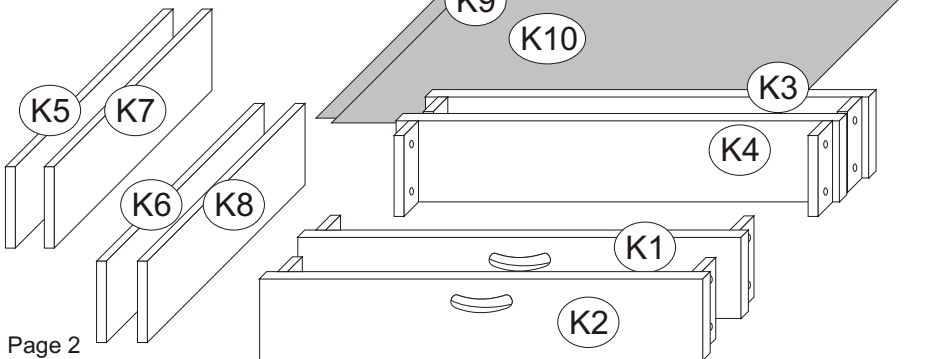


Tiroirs

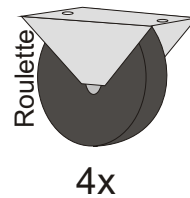
Guides



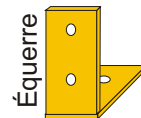
- (K1) - (K2) = Faces
- (K3) - (K4) = Dos
- (K5) - (K8) = Côtés
- (K9) - (K10) = Fonds



Corde de fixation (optionnel)



4x



6x

Cheville pour fixation au mur "12"

2x



Vis pour fixation au mur 8x160

1x



Vis pour fixation au mur 8x100

2x



Vis M6 x 110

90x



Écrou à embase M6

90x



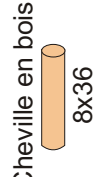
Vis cruciforme 4x16

10x



Vis cruciforme 4x35

160x



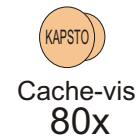
Cheville en bois 8x36

60x



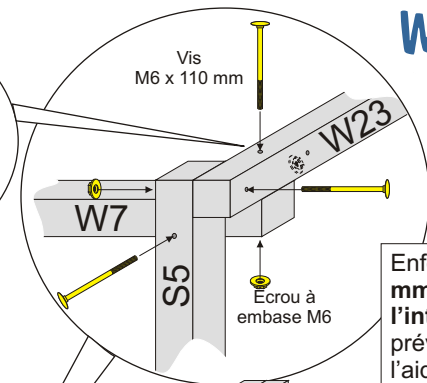
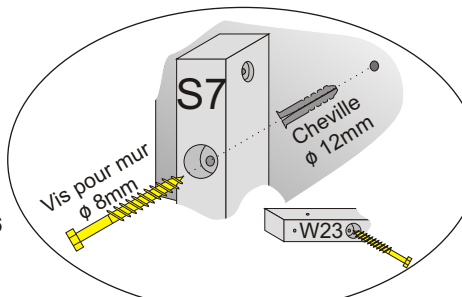
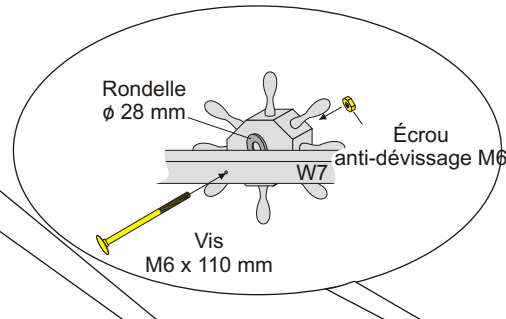
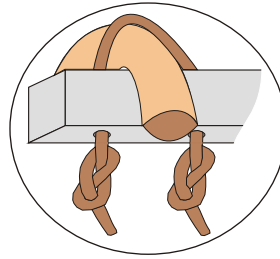
COLLE

1x



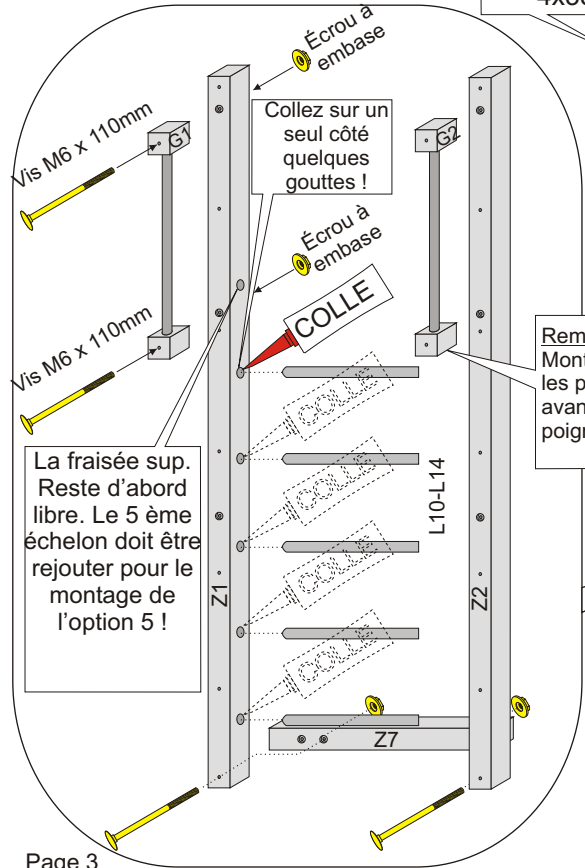
Cache-vis 80x

Veillez, s'il vous plaît à ce que les petits enfants n'avalent pas les caches des vis !

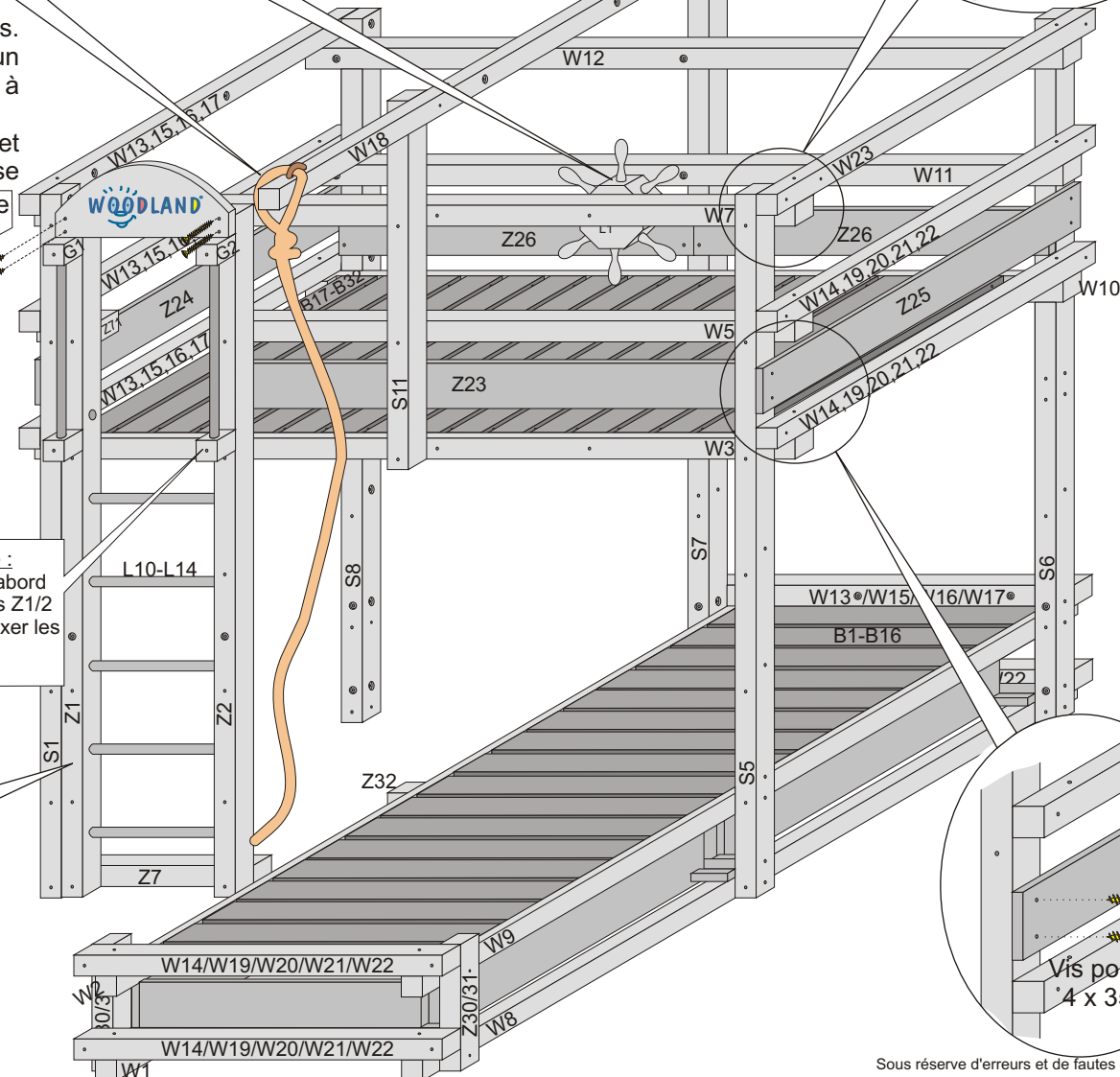


Enfoncez les vis de 110 mm de l'extérieur vers l'intérieur dans les trous prévus sur les poutres à l'aide d'un marteau. Enflez après de l'intérieur les écrous à embase et vissez les à l'aide d'une clé à pipe/à cliquet de 10. Ne serrez pas trop fort.

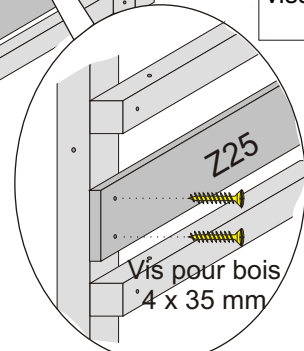
Enfoncez doucement les barreaux dans les trous prévus. Laissez libre le trou le plus haut (prévu pour ajouter un barreau supplémentaire, quand le lit devrait être monté à 150 cm du sol !). Placer la deuxième poutre de l'échelle sur les barreaux et enfoncez les avec un marteau et la calle en bois fournie pour ne pas faire de marques.



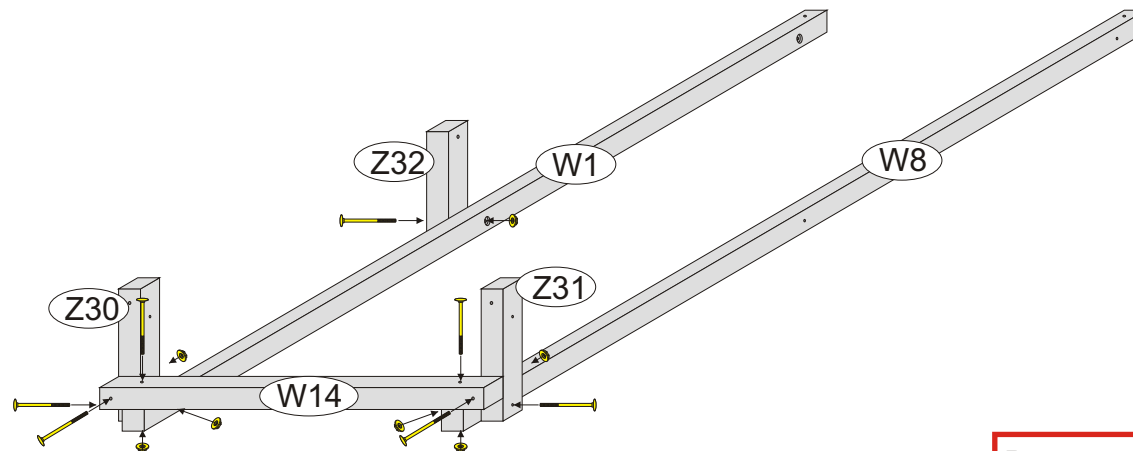
Remarque : Montez d'abord les poutres Z1/2 avant de fixer les poignées.



Conseil : Les poutres en bout de lit **W13 - W23** reçoivent en plus une vis verticale sur chaque extrémité et qui doit être insérer du haut vers le bas. À l'extrémité inférieure de cette vis, insérez l'écrou à embase et serrez. Fixez les poutres horizontales de l'étage supérieur de préférence du haut vers le bas pour vous simplifier ainsi le serrage des écrous à l'aide d'une visseuse électrique.



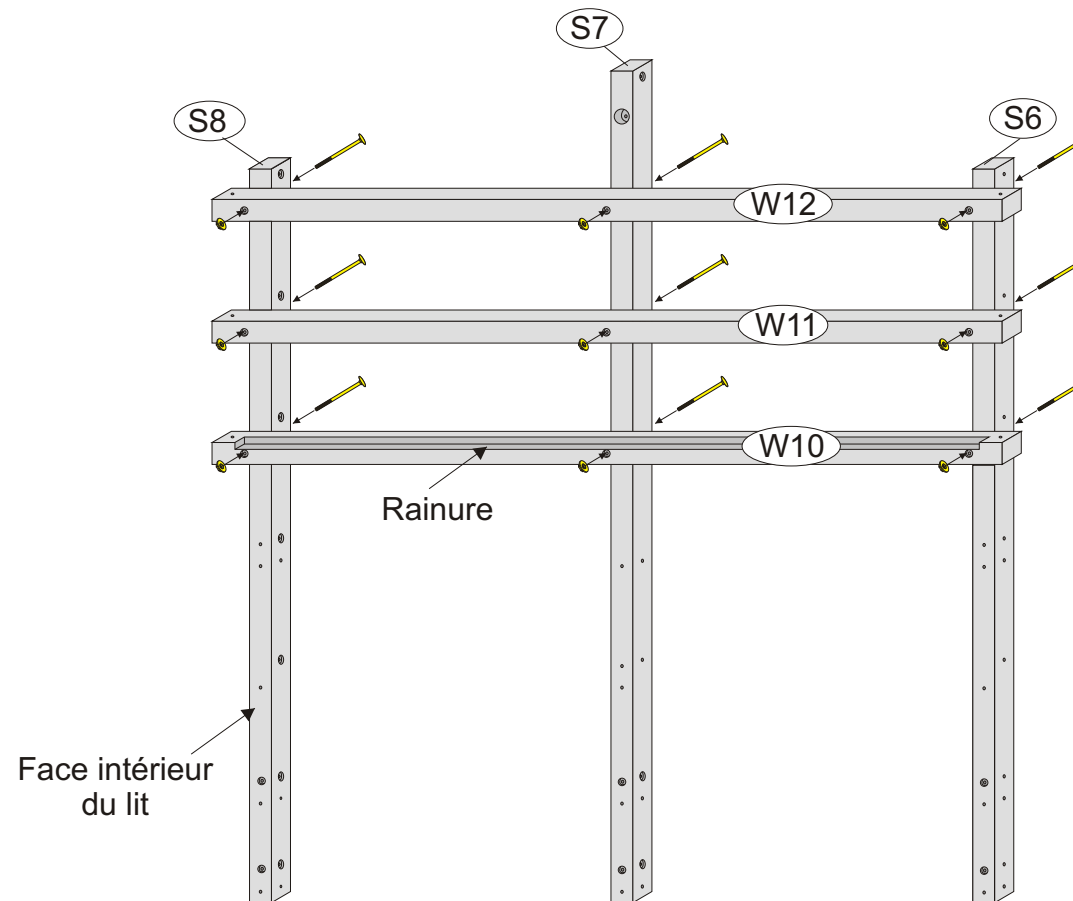
Vissez les poutres horizontales W1 et W8 à la poutre W14 et BIEN serrer **ces** écrous à embase. Ensuite fixez les poutres horizontales W1, W8 et W14 aux poutres verticales Z30, Z31 et Z32 à l'aide des vis et des écrous à embase M6. (Voir p. 3)



Remarque :
Veuillez ne pas trop serrer les vis au début. Faites attention, afin que la tête de la vis n'enfonce pas trop la poutre. Reserrez les vis de nouveau après trois semaines environ.

Conseil :

Si possible, étapes de montage 1 et 2 à poser et à réaliser sur le sol..

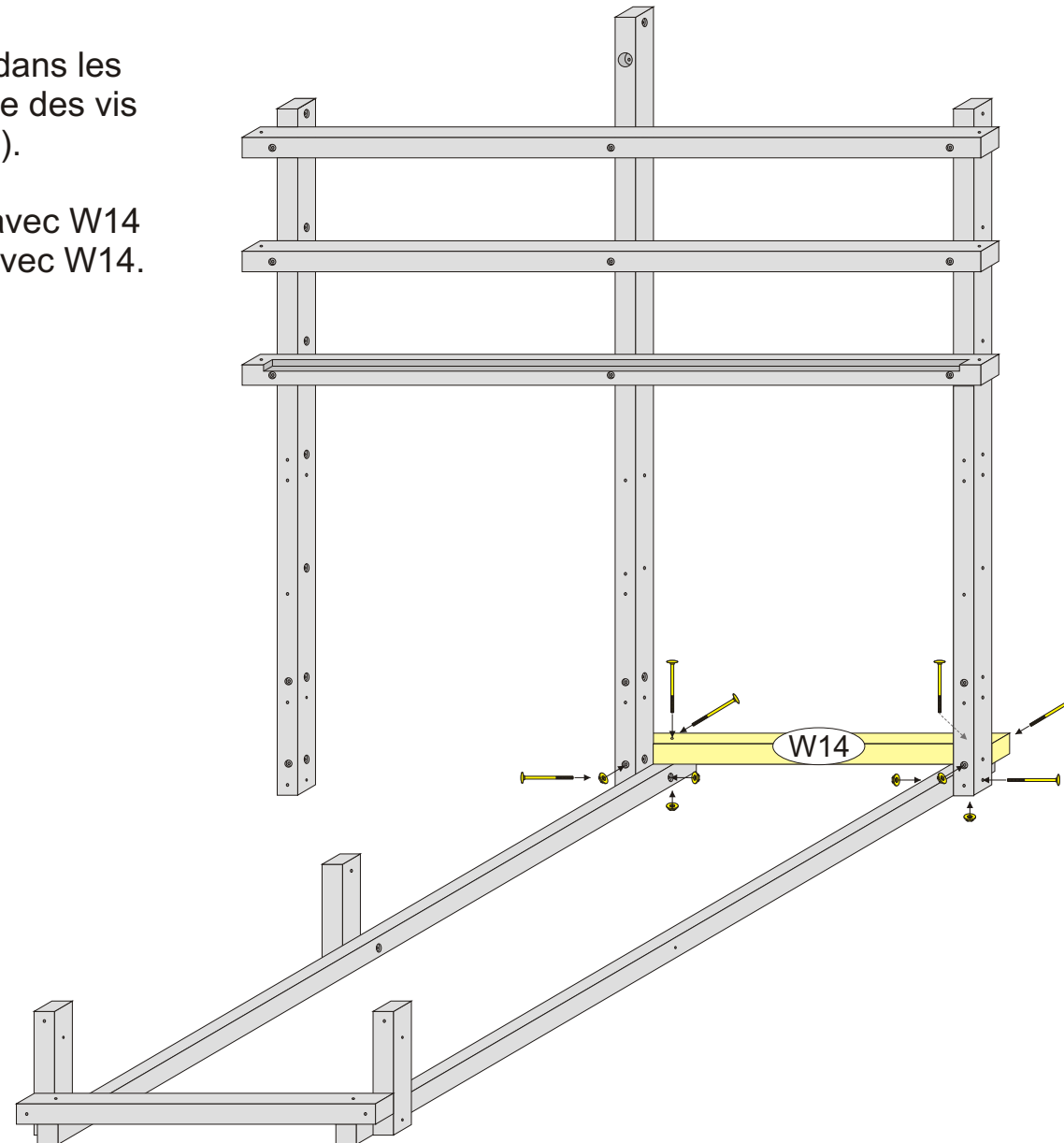


Fixez les poutres horizontales W10, W11 et W12 aux poutres verticales S6, S7 et S8 à l'aide des vis et des écrous à embase M6 (voir p. 3).

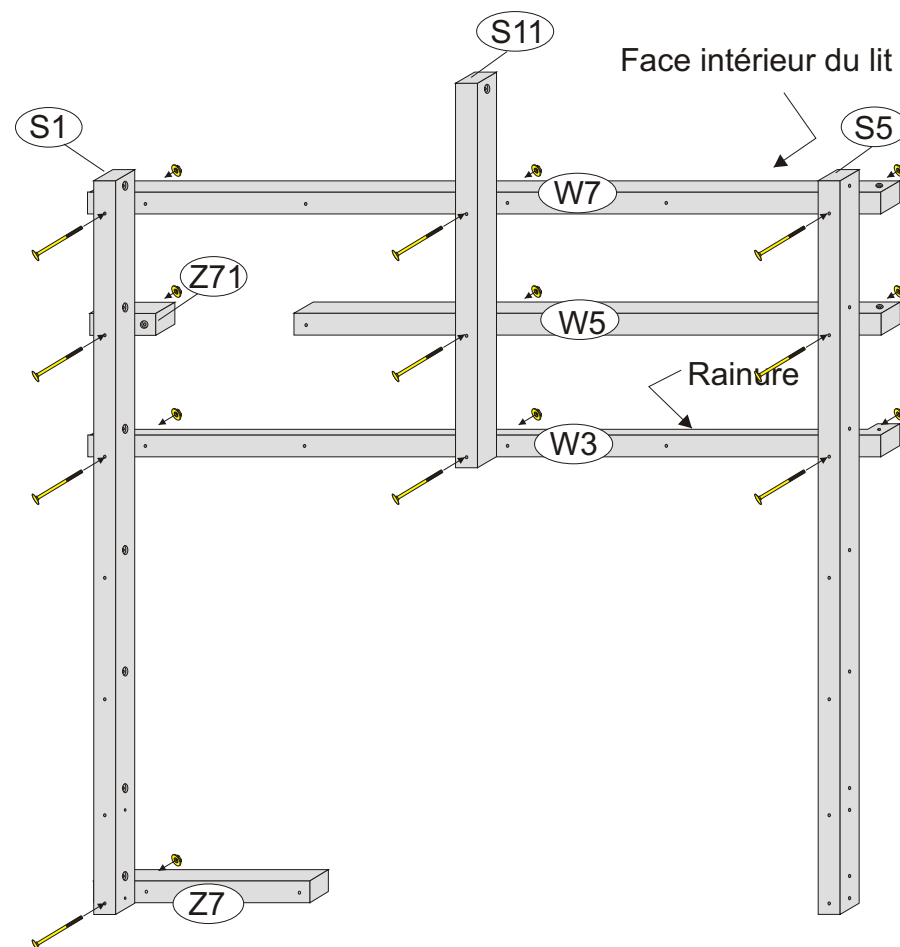
La rainure sur la poutre du sommier W10 doit être placée vers l'intérieur du lit.

Assemblez les parties déjà montées dans les étapes 1 et 2 aux poutres W14 à l'aide des vis et des écrous à embase M6 (voir p. 3).

D'abord vissez la partie de l'étape 1 avec W14 et ensuite montez celle de l'étape 2 avec W14.



Conseil :
Si possible, étapes de montage
4 à poser et à réaliser sur le sol..

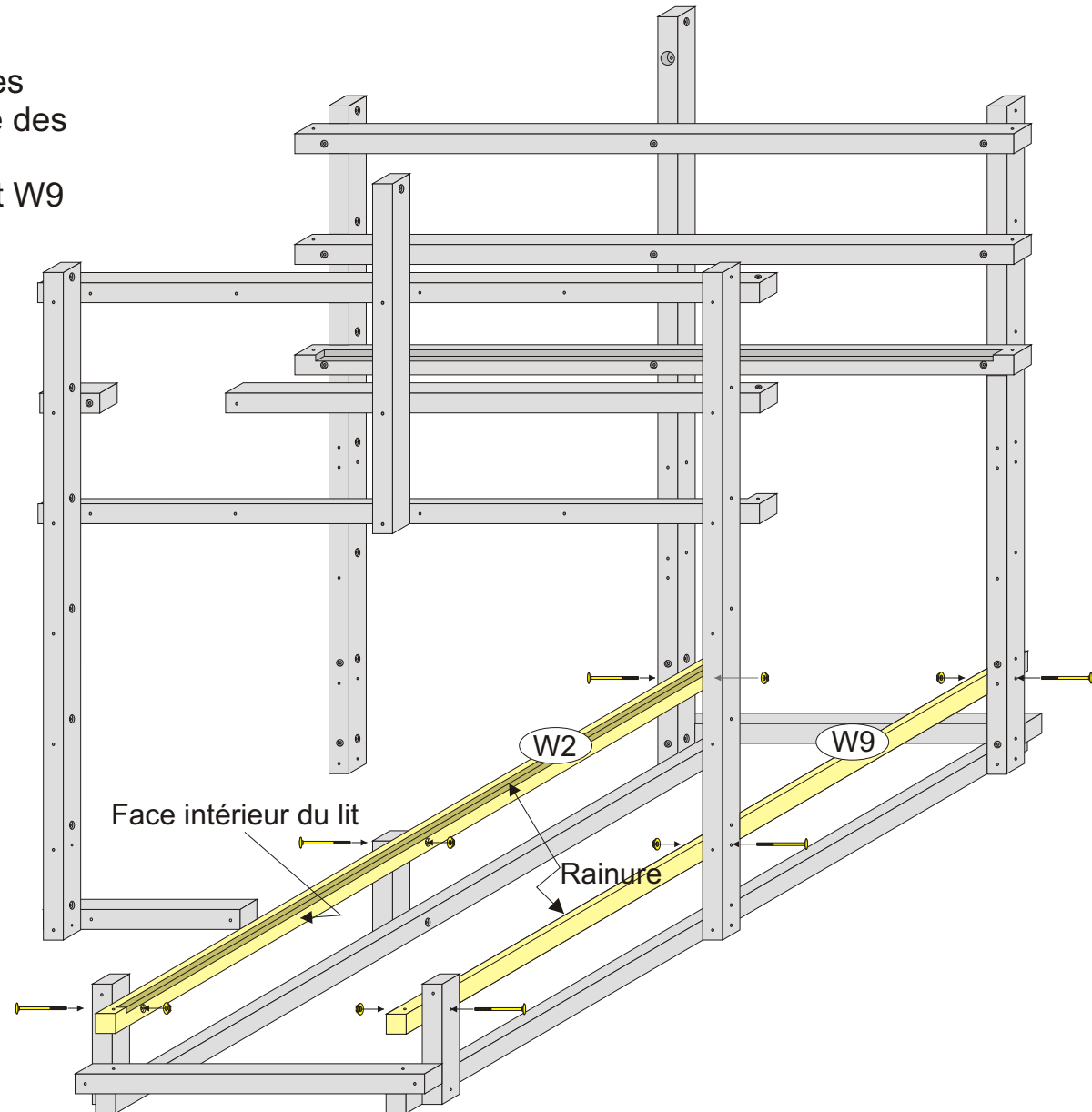


Fixez les poutres horizontales W3, W5 et W7 aux poutres verticales S1, S5 et S11 à l'aide des vis et des écrous à embase M6 (voir p. 3).

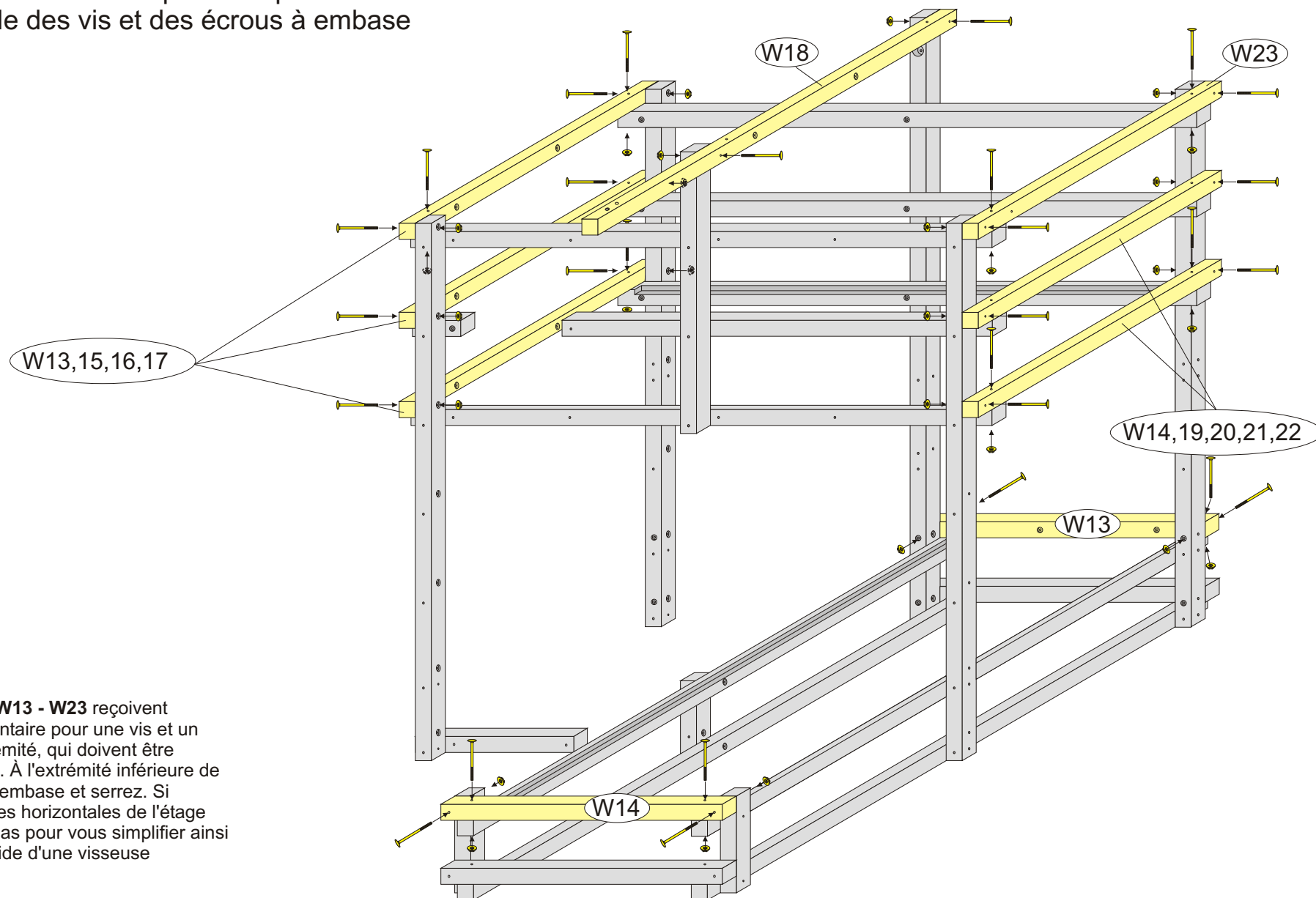
La rainure de la poutre du sommier W3 doit être palcée vers l'intérieur du lit.

Montez ensuite les poutres Z7 et Z71.

Assemblez les parties déjà montées dans les étapes 3 et 4 aux poutres W2 et W9 à l'aide des vis et des écrous à embase M6 (voir p. 3). Les rainures des poutres du sommier W2 et W9 doivent être placées vers l'intérieur du lit.



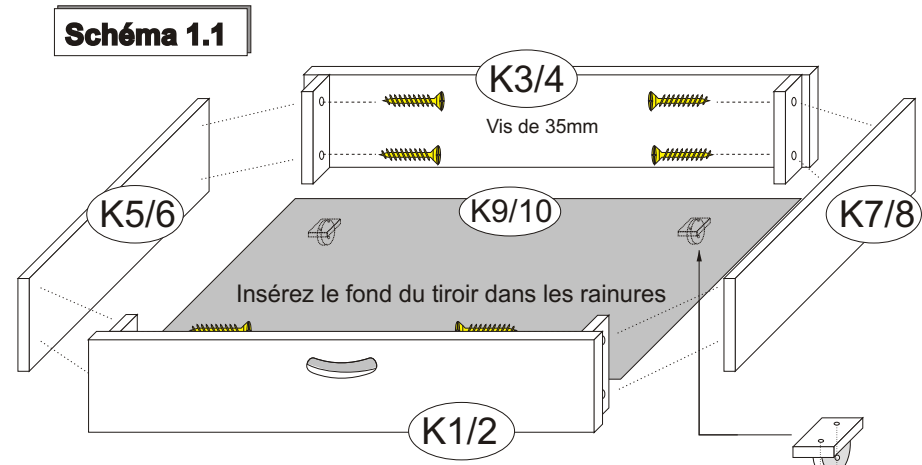
Reliez la partie montée de l'étape 5 aux poutres W13 - W23 à l'aide des vis et des écrous à embase M6.



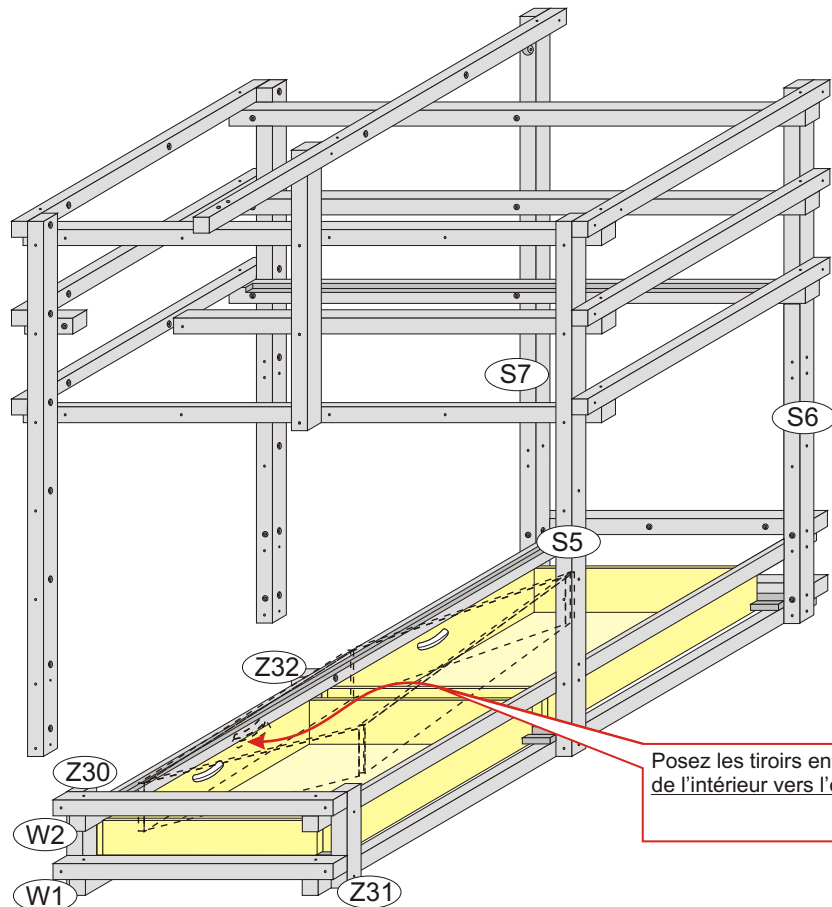
Conseil :

Les poutres au bout du lit **W13 - W23** reçoivent chacune un trou supplémentaire pour une vis et un écrou M6 sur chaque extrémité, qui doivent être insérés du haut vers le bas. À l'extrémité inférieure de cette vis, insérez l'écrou à embase et serrez. Si possible, montez les poutres horizontales de l'étage supérieur du haut vers le bas pour vous simplifier ainsi le serrage des écrous à l'aide d'une visseuse électrique.

Avant de fixer le sommier, montez les tiroirs. Insérez le fond du tiroir dans les rainures avant de vissez les côtés, la face et le dos du tiroir (**Skizze 1.1**). Vissez les **roulettes** sur les petits morceaux de bois qui se trouvent sous les tiroirs (**Skizze 1.1**). Posez les deux tiroirs entre les poutres W1 et W2 de l'intérieur vers l'extérieur du lit. Montez ensuite les **guides F1, F2 et F3** aux poutres Z30/31, Z32/S5 ainsi que S7/S6 à l'aide des **équerres 40 x 40 mm** et des **vis cruciforme 4 x 35 mm**, de manière à ce qu'ils soient à la même hauteur que les tiroirs et que les tiroirs se trouvent au milieu entre les poutres verticales. Placez les crans de sécurité des tiroirs à l'arrière (**Skizze 1.2**).



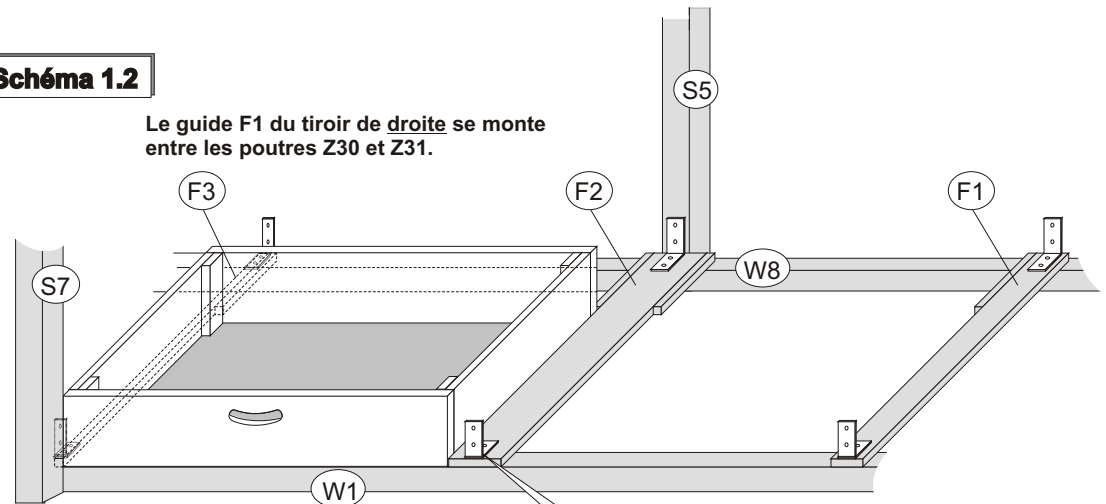
Vissez les roulettes sur les petits morceaux de bois qui se trouvent sous les tiroirs avec des vis cruciformes de 16 mm.



Posez les tiroirs entre les poutres W1 et W2 de l'intérieur vers l'extérieur du lit.

Schéma 1.2

Le guide F1 du tiroir de droite se monte entre les poutres Z30 et Z31.



ATTENTION !
Vissez avant tout, les équerres de fixation sur les guides de Tiroirs avant de fixer ces derniers sur le lit.

Montage de l'échelle :

Versez quelques gouttes de colle de bois sur un seul côté de la poutre Z1, après quelques secondes enfoncez doucement les échelons dans les trous prévus. **Schéma 1.1**

Placez la poutre Z2 sur les échelons et enfoncez les avec un marteau et une calle en bois fournie pour ne pas faire de marques.

Fixez maintenant l'échelle aux poutres horizontales W3, W5, W7 et Z71.

Maintenant fixez les poignées G1 et G2 à l'aide des vis et des écrous à embrase M6.

Ensuite fixez l'arc en bois avec les vis cruciformes 4 x 35 mm.

Mettez juste sur un seul côté quelques gouttes de colle (si par exemple l'échelle doit être encore démontée pour les autres options de montage)

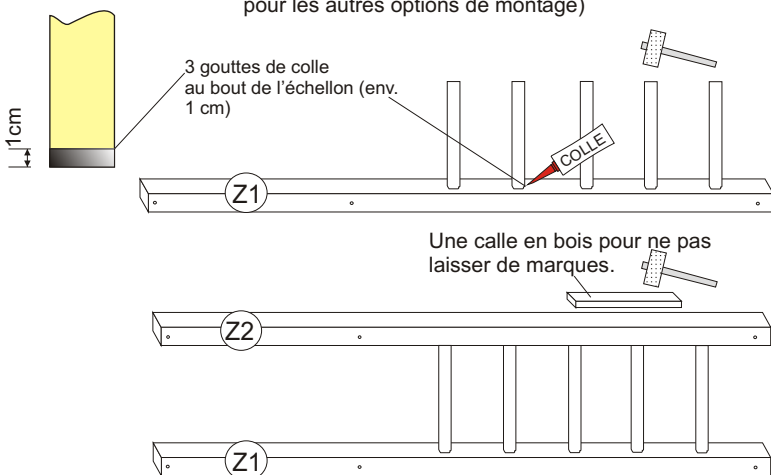
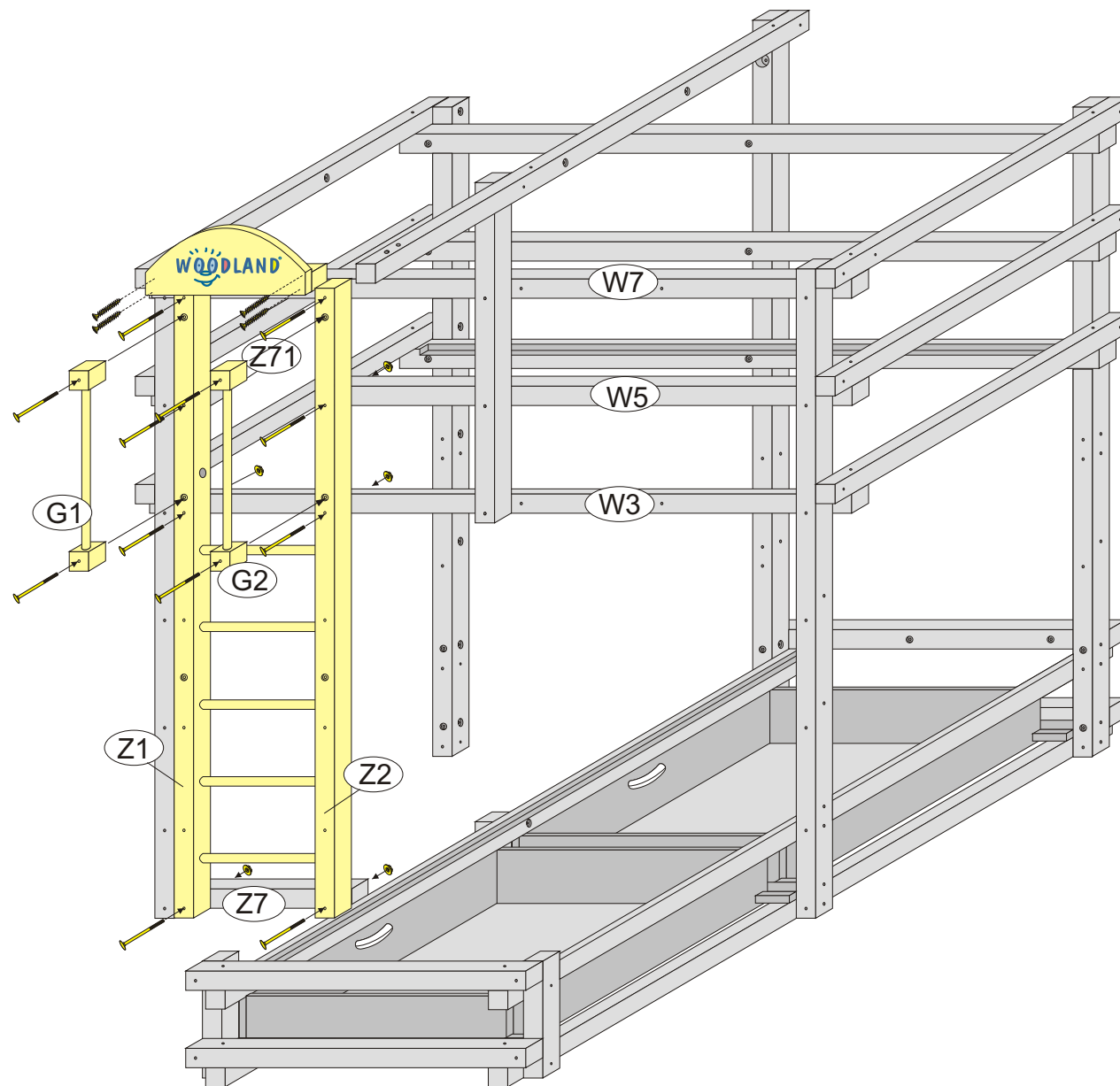
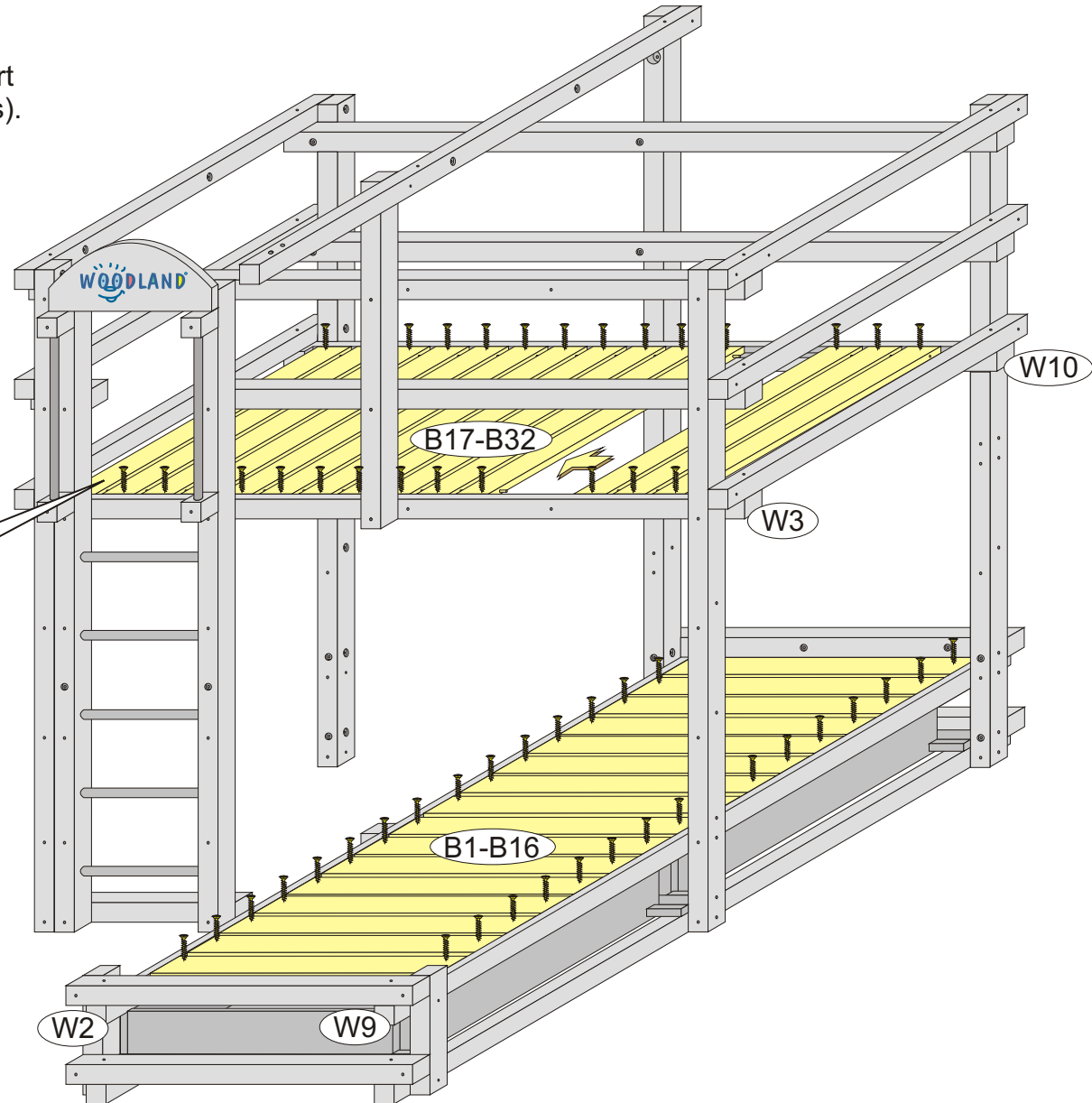
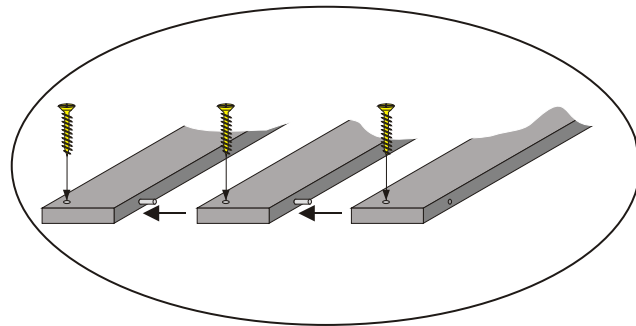


Schéma 1.1



Insérez dans les 15 lattes du sommier deux chevilles sur chacune et sur un seul côté (ceci sert seulement à garder le même écart entre les lattes). Centrez ensuite les 16 lattes sur les poutres du sommier W2/3 et W9/10 avant de les visser à l'aide des vis cruciformes de 35 mm.



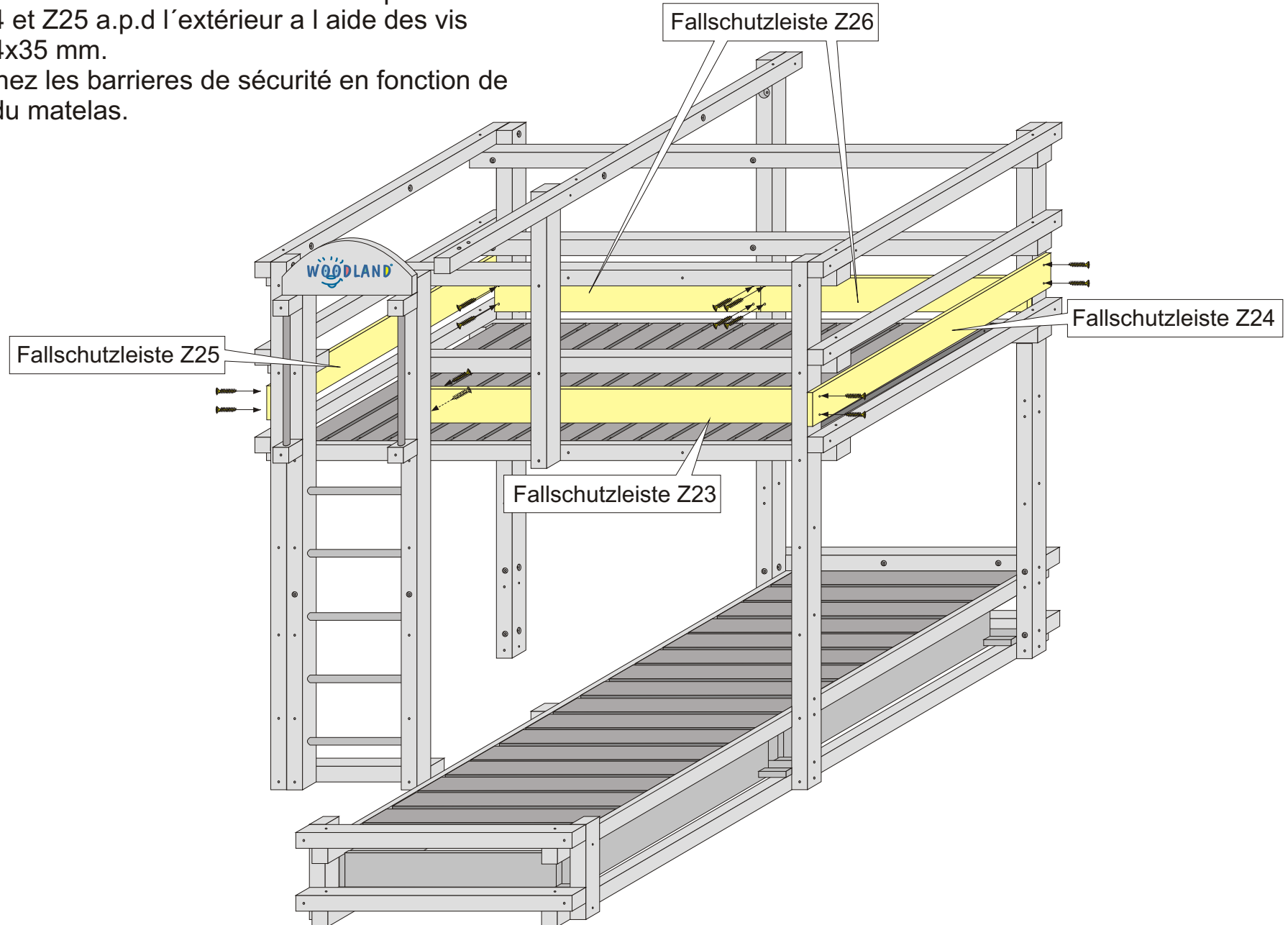
Bauanleitung CALGARY Art. 502

Montage-Stufe 10



Vissez les barrières de sécurité Z26 et Z23 a.p.d. l'intérieur ainsi que Z24 et Z25 a.p.d. l'extérieur à l'aide des vis cruciformes 4x35 mm.

NB: Positionnez les barrières de sécurité en fonction de l'épaisseur du matelas.



Fixation au mur : Pour que votre enfant puisse s'amuser de manière plus vigoureuse et pour éviter que les têtes des écrous ne s'enfoncent pas dans le bois, nous vous conseillons de bien fixer l'ensemble de la structure au mur et au moins au trou prévu tout en haut de la poutre S7 en utilisant la cheville et la vis de 80 mm ou 100 mm livrée avec.

Si le lit n'est pas en contact direct avec le mur (à cause d'une plinthe par ex.), vous pouvez réaliser la fixation avec une petite calle de bois préperforée à poser entre le lit et le mur. Après trois semaines environ, resserrez encore une fois les boulons.

Faites attention à ne pas enfoncer la tête des boulons dans le bois en serrant.

Indication importante : conformément aux normes européennes EN 747, nous nous devons de vous informer des risques de chute liés à l'utilisation du lit à étages par des enfants de moins de 6 ans. C'est pour cela que WOODLAND utilise des balustrades dont la hauteur est du double des normes européennes préconisées.

Si vous avez des questions techniques sur le montage de votre lit WOODLAND, nous nous tenons à votre disposition au «numéro de téléphone suivant : 0049 2133248213.» Toute l'équipe WOODLAND vous souhaite à vous et à vos enfants de passer d'agréables moments avec votre nouveau lit ludique WOODLAND

Conseil :

Au cas où vous avez acheté un kit de dossiers et d'accoudoirs ou un kit de barreaux avec votre lit WOODLAND, lisez s'il vous plaît attentivement les instructions de montage de celui-ci avant de commencer le montage !

