

Così inizia:

1. Prima di iniziare con il montaggio La preghiamo di guardare bene tutti gli schizzi. Nel seguente sono mostrati i passi di montaggio 1 - 8. Per un orientamento facile, tutti i pezzi di montaggio importanti sono dotati di un'adesivo, sul quale c'è scritto di quale elemento si tratta. Un altro aiuto d'orientamento è anche la lista allegata e riassuntiva con tutti i pezzi della fornitura. Su questa si possono vedere tutte le travi nelle loro posizioni verticali ed orizzontali. Tutti i cartoni sono dotati di un'adesivo tramite il quale è facilmente

2. Un trattamento con olio o cera, se assolutamente lo si vuole, dovrebbe essere fatto prima del montaggio.

Noi consigliamo: di non trattare il legno, così l'umidità nella camera viene più regolata. Inoltre si possono risparmiare soldi, per olio e cera, ed ha anche il vantaggio di togliere più facilmente macchie, per es. di matite colorate, con carta smeriglio e di togliere ammaccature tramite carta assorbente e un ferro da stiro. Due ulteriori argomenti affinché il legno di pino non venga trattato sono i seguenti: il legno di pino non trattato offre alle piccole mani dei bambini più appiglio e mantiene la sua ottica naturale e piacevole.

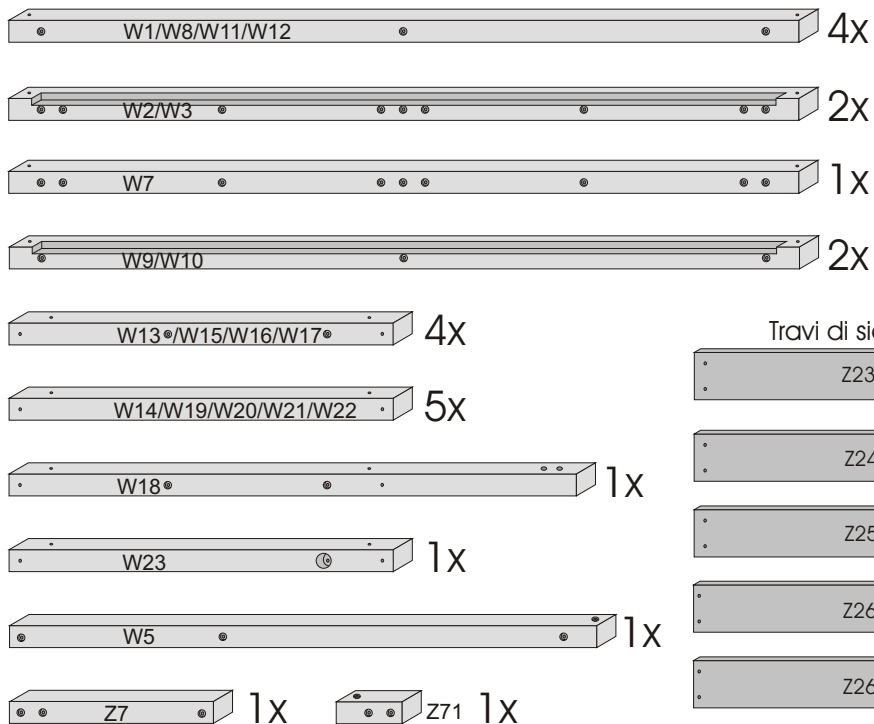
3. Per il montaggio sono necessari i seguenti attrezzi: una chiave a cricchetto con un rialzo a noce per le viti della misura dieci, un cacciavite a croce (sarebbe meglio un avvitatore elettrico), un martello di gomma ed una persona che aiuta.

Lista-elementi

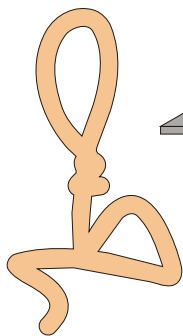
Orientamento ed aiuto per il montaggio



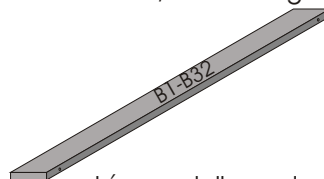
Travi orizzontali



Fune (optional)



32x Listelli / rete a doghe

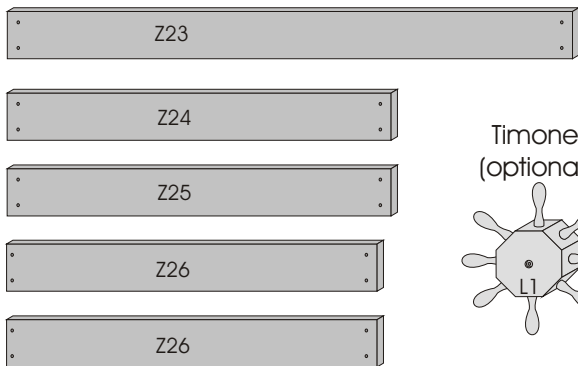


L'arco della scala

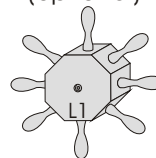


6x Pioli / scala L10 - L15

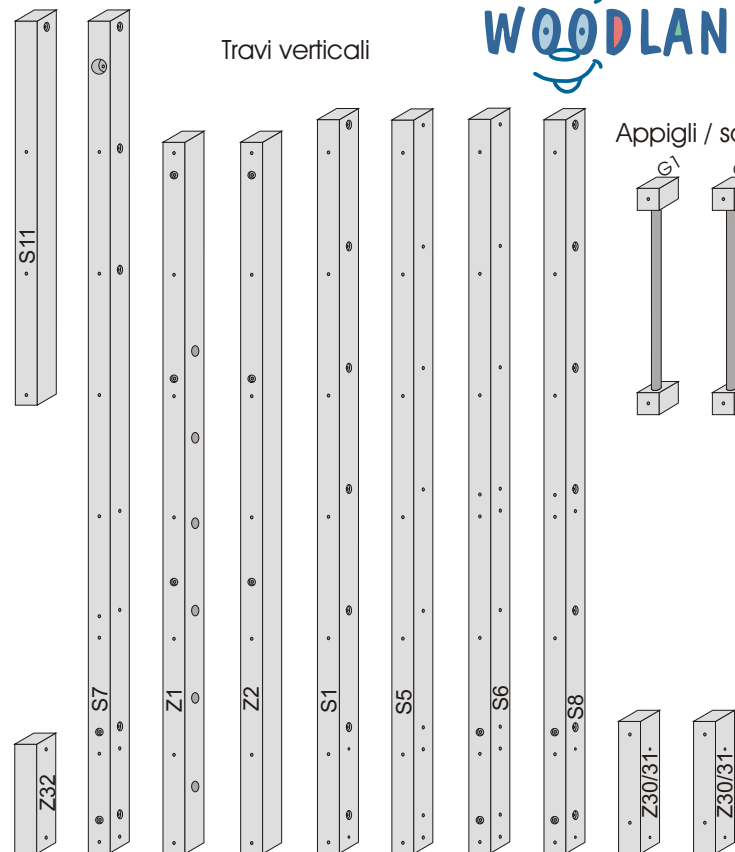
Travi di sicurezza



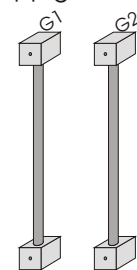
Timone (optional)



Travi verticali



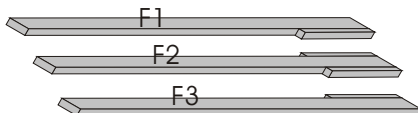
Appigli / scala



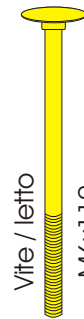
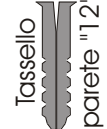
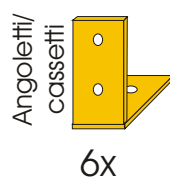
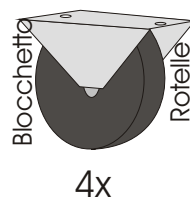
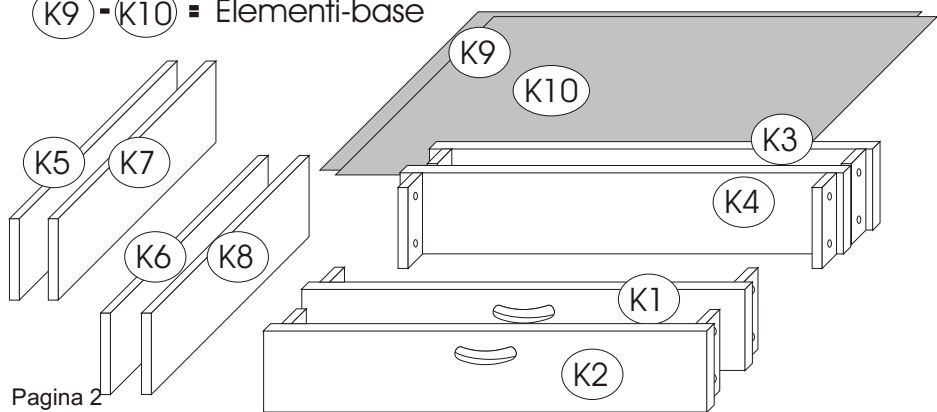
Cassetti

- (K1) - (K2) = Elementi-frontali
- (K3) - (K4) = Elementi-posteriori
- (K5) - (K8) = Elementi-laterali
- (K9) - (K10) = Elementi-base

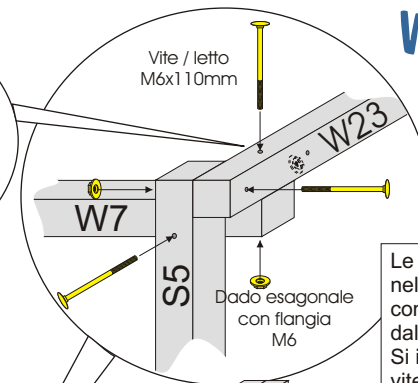
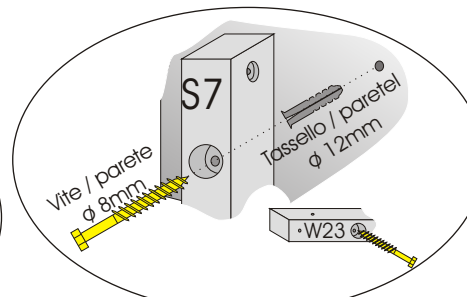
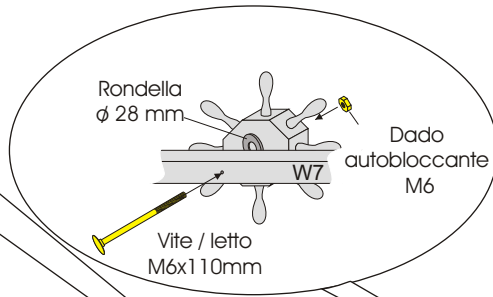
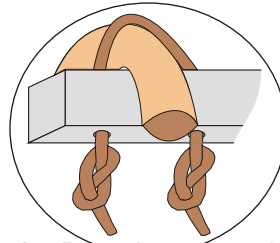
Travi reggenti



Corda fissaggio / fune (optional)



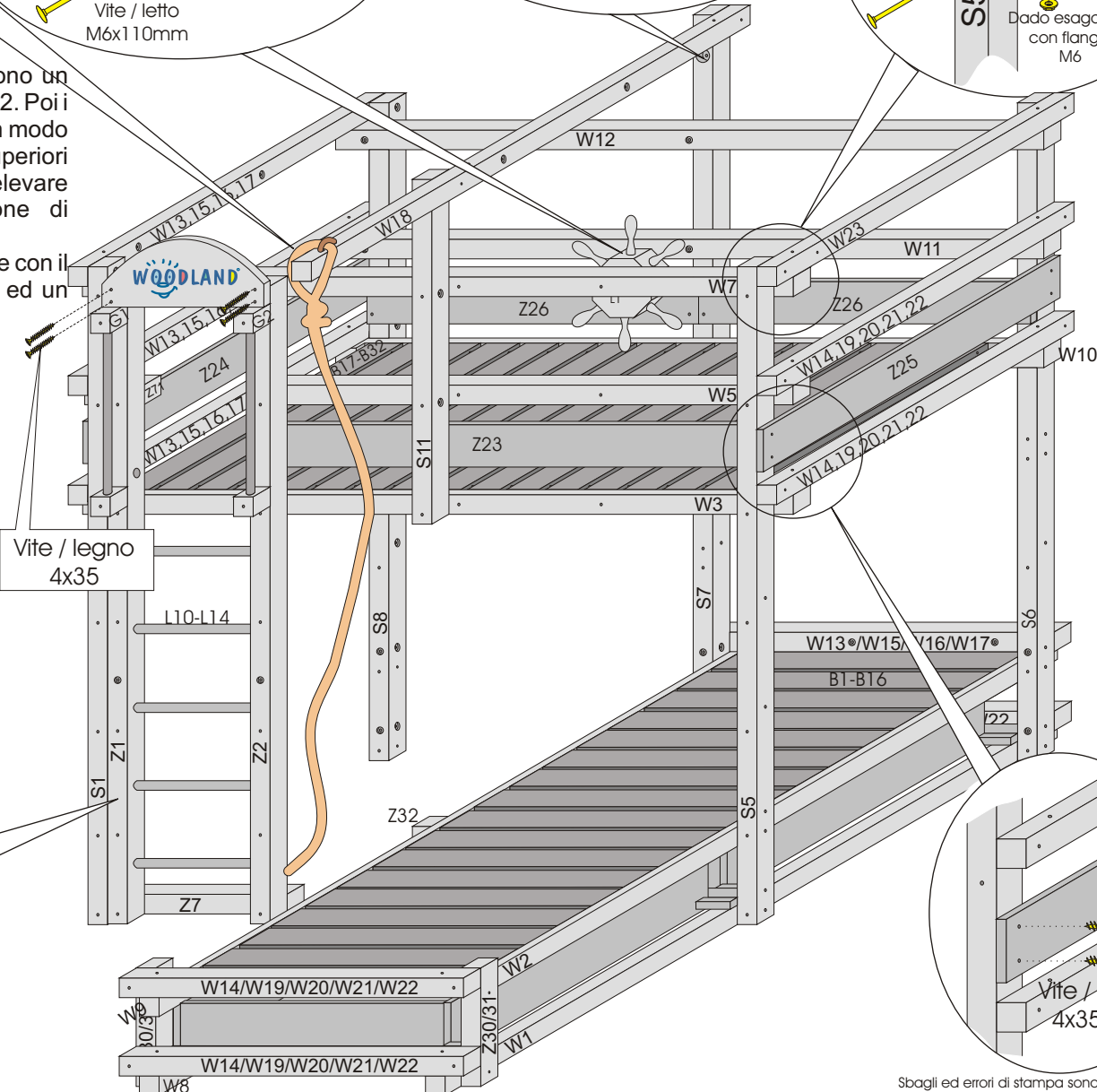
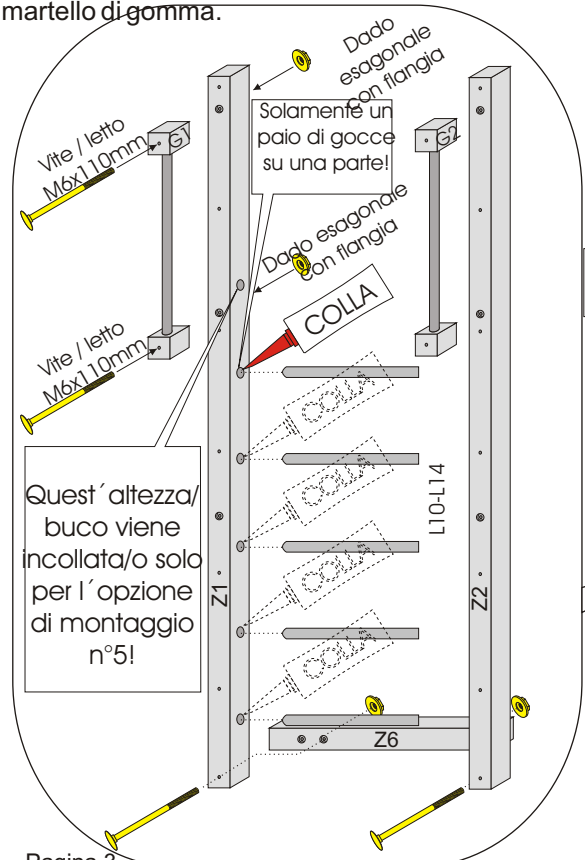
La preghiamo di tenere conto del pericolo per bambini piccoli d'inghiottire eventualmente le piccole



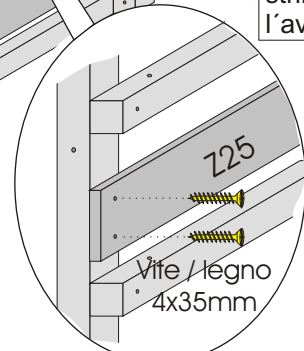
Montaggio della scala: Per prima cosa si mettono un paio di gocce di colla nei 5 buchi della trave-scala Z2. Poi i 5 pioli vengono battuti con un martello di gomma in modo bauto nei buchi previsti con la colla. I buchi superiori rimangono liberi e solo usati se si vorrà in seguito elevare il piano letto su un'altezza di 150cm/opzione di montaggio n°5!

Si metta la seconda trave-scala Z1 sui pioli e fissare con il pezzo di legno incluso per evitare ammaccature ed un martello di gomma.

Le viti di 110 mm si battono nelle perforazioni delle travi con un martello di gomma dall'esterno verso l'interno. Si inserisce dall'interno sulla vite di 110 mm un dado esagonale con flangia e fissare la vite tramite un'avvitatore elettrico con un rialzo a noce per le viti della misura n.10. All'inizio non si devono avvitare le viti in modo troppo forte.



Consiglio: Le travi dei lati corti W13 - W23 vengono ulteriormente rafforzate con le viti di 110 mm verticalmente da entrambe le estremità dall'alto in basso, poi le viti con i dadi esagonali con flangia M6 vengono strette. Le travi orizzontali del piano letto dovrebbero essere montate possibilmente dall'alto in basso in tal modo che sia più facile stringere i dadi con l'avvitatore elettrico.

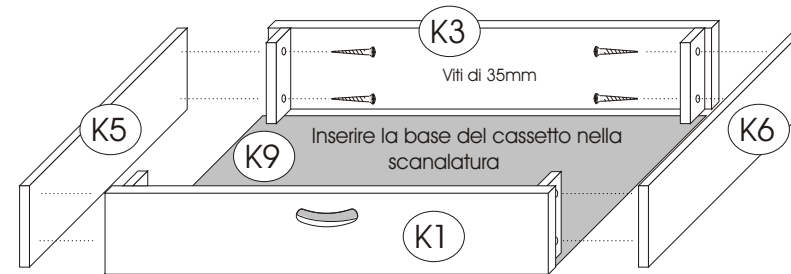


1

Prima di montare la rete a doghe si montano i cassettei:

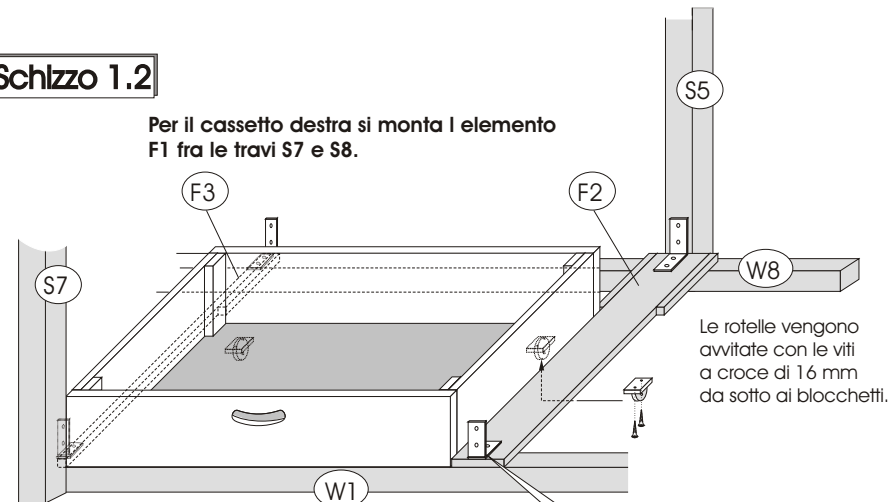
Prima si avvitano le parti frontali, laterali e posteriori dei cassettei e s'inserisce la base nella scanalatura **Schizzo 1.1**. Le rotelle vengono avvitate sui blocchetti della base dei cassettei (**Schizzo 1.2**). Inserire poi i cassettei fra le travi W1 e W2 dall'interno all'esterno nel posto previsto. Le 3 travi reggenti F1, F2 e F3 vengono avvitate tramite gli angoletti di 40 x 40-mm alle travi Z30/Z31, S1/Z32 e S7/S8 in modo che esse siano unite a i cassettei e in modo che i cassettei siano posizionati in modo centrale fra le travi verticali. Gli spigoli di tocco delle travi reggenti vengono posizionati posteriormente (**Schizzo 1.2**).

Schizzo 1.1

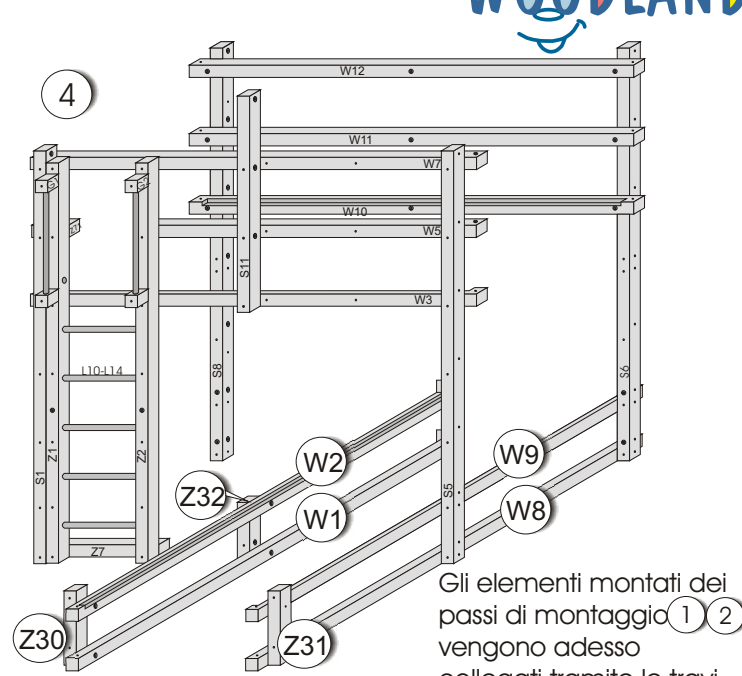
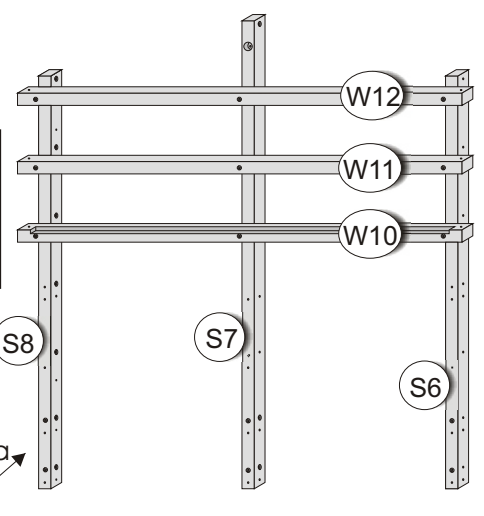
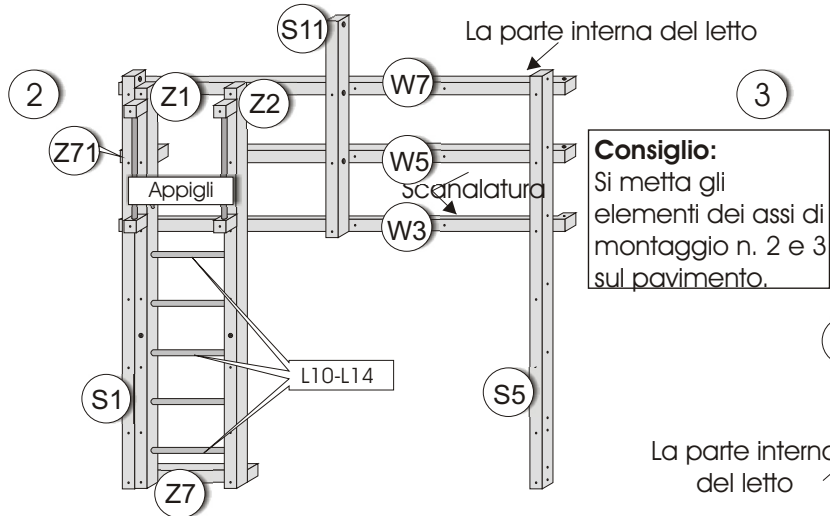


Schizzo 1.2

Per il cassetto destra si monta l'elemento F1 fra le travi S7 e S8.



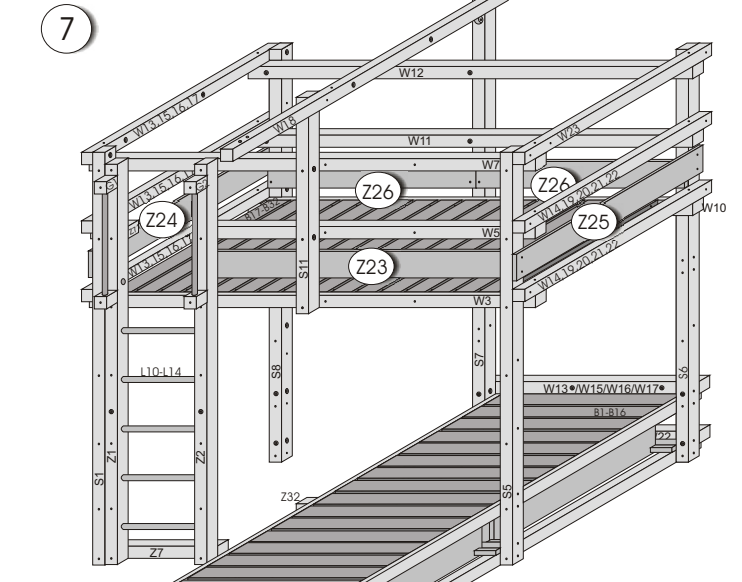
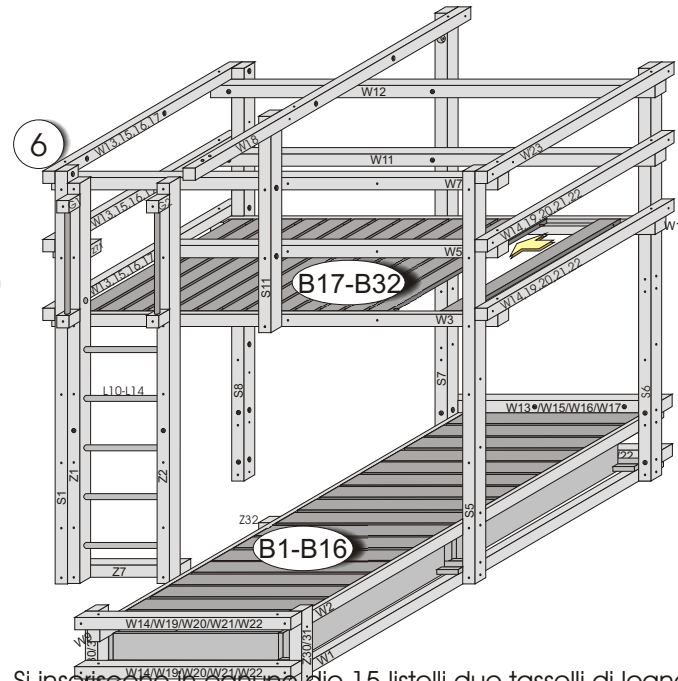
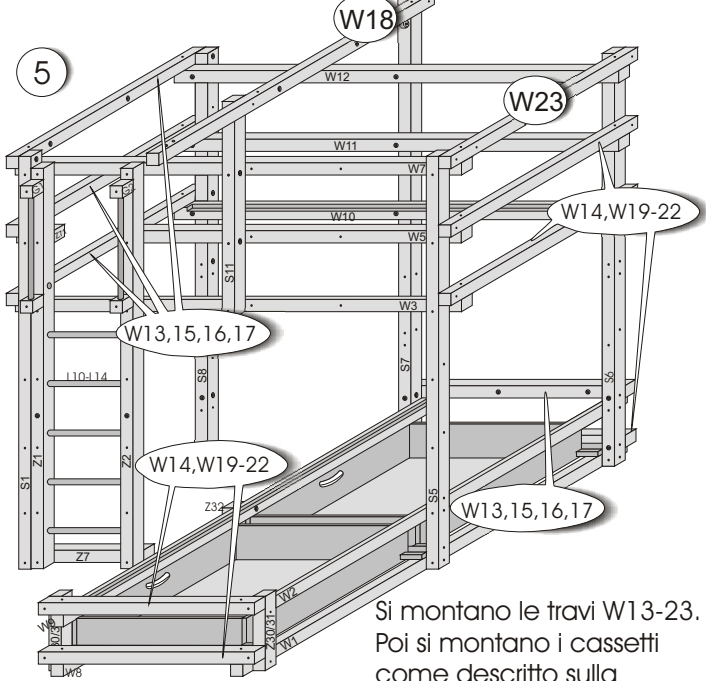
ATTENZIONE!
Prima avvitare gli angoletti alle parti laterali, affinché siano più facili da montare



Si monta la scala conformemente la descrizione sulla pagine 3. Poi si montano le travi orizzontali W3, W5, e W7 alle travi verticali S1, S5, S11, Z1 e Z2 tramite le viti di 110 mm ed i dadi esagonali con flangia (veda la pagina 3). La trave W3 debba essere posizionata con la scanalatura verso l'interno. Si monta la trave Z71.

Si montano le travi orizzontali W10, W11 e W12 alle travi verticali S6, S7 e S8 tramite le viti di 110 mm ed i dadi esagonali con flangia (veda la pagina 3).

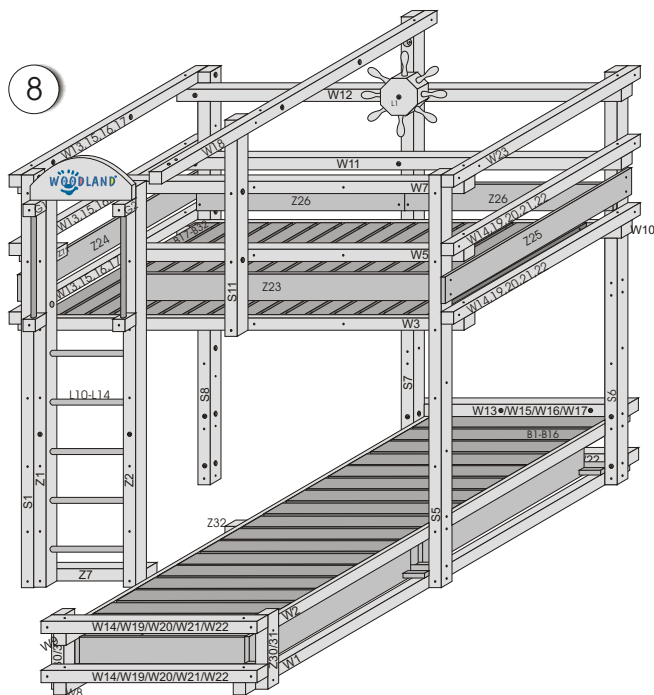
Gli elementi montati dei passi di montaggio 1 2 vengono adesso collegati tramite le travi W1, W2, W8, W9 e Z30-Z32.



Si montano le travi W13-23. Poi si montano i cassetti come descritto sulla Pagina 4.

Si inseriscono in ognuno die 15 listelli due tasselli di legno. Dopo di avere messo i 16 listelli sulle travi W3 e W10 con le scanalature previste, si uniscono i listelli tramite i tasselli di legno in modo che non siano completamente uniti, ma che rimanga una distanza di ca. 2-3 cm, poi si fissano i listelli con le viti di 4x35mm.

La trave di sicurezza frontale Z23 e le travi di sicurezza posteriori 2x Z26 vengono avvitate dall'interno. Le travi di protezione Z24 e Z25, dei lati corti vengono avvitate dall'esterno tramite le viti di 4x35mm.



Si montano adesso l'arco della scala ed il timone conformemente l'immagine sulla pagina 3. Poi si inseriscono le coperture di sicurezza.

9

Il montaggio sulla parete: si consiglia di fissare il letto attraverso le perforazioni previste della trave S7 e se possibile ulteriormente alla trave W23, tramite i tasselli e le viti lunghe di 100 mm, così che la bambina/il bambino possa tirare anche forte alla fune, senza che le viti entrino più profondamente nel legno e lo possano rompere. Se il letto non ha un contatto diretto con la parete, se per esempio c'è un battiscopa, si metta un pezzo di legno con una perforazione fra la torre e la parete. Dopo ca. 3 settimane si avvitano ancora una volta tutte le viti, facendo attenzione che le viti non entrino troppo nel legno.

Un'ulteriore informazione: secondo la norma europea EN 747 dobbiamo informarla sul pericolo di cadere dal letto per bambini d'età inferiore ai 6 anni. Questo è il motivo per cui i letti di WOODLAND hanno delle travi di protezione quasi tre volte superiori. Se Lei dovesse avere domande tecniche per il montaggio del Suo letto noi siamo volentieri a Sua disposizione :

+49 (0)2133) 24823.

Il team WOODLAND Le augura adesso un buon divertimento con il Suo nuovo letto divertente!

Consiglio:

Nel caso di volere montare anche un set di braccioli/sbarre, bisogna leggere prima l'istruzione di montaggio del set di braccioli e poi incominciare con il montaggio del letto.

