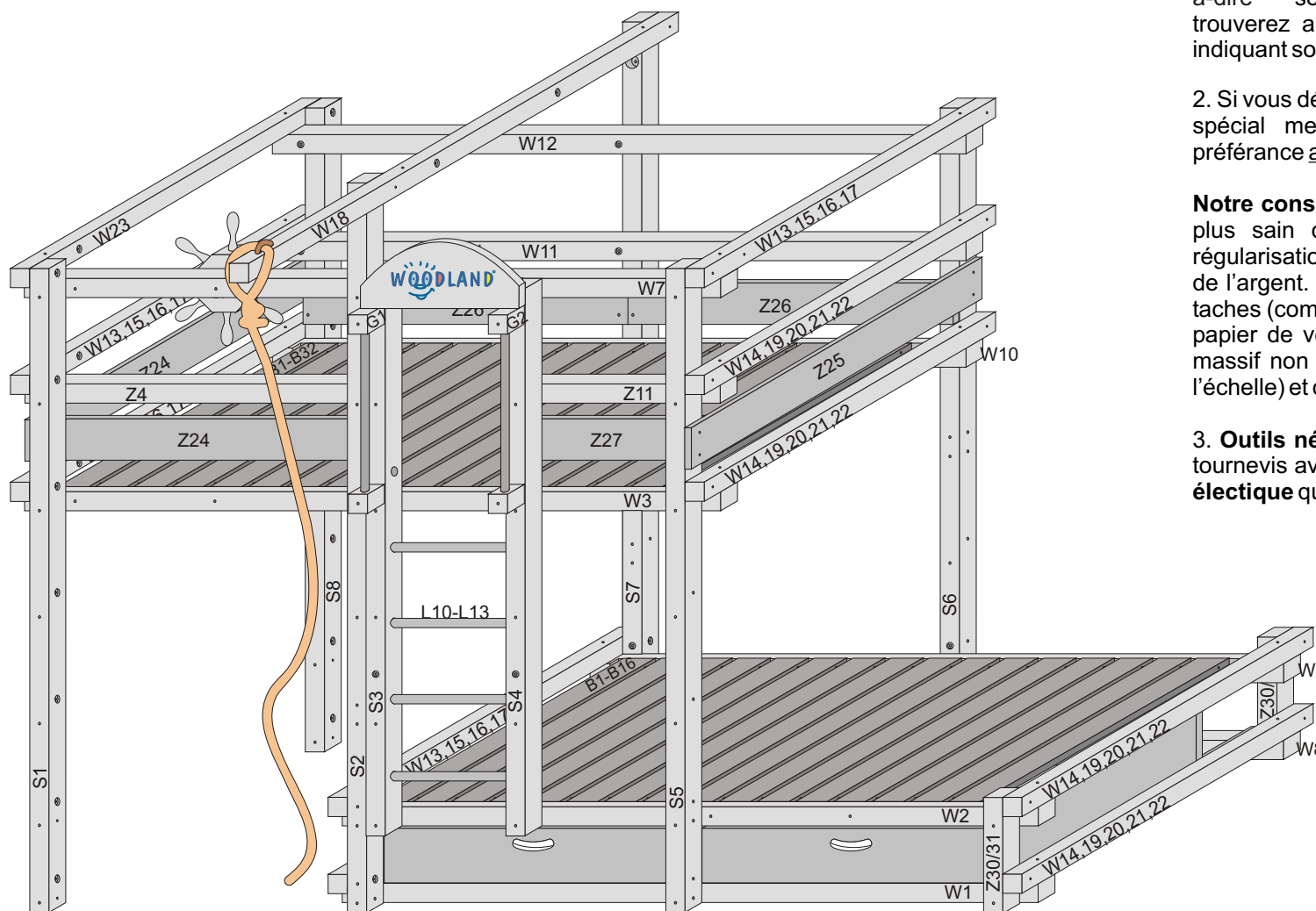


## Conseil :

En cas où vous avez acheté un kit de dossiers et d'accoudoirs ou un kit de barreaux avec votre lit WOODLAND, lisez s'il vous plaît *attentivement* les instructions de montage de celui-ci *avant* de commencer le montage !



## Commencer ainsi :

1. Avant de commencer le montage, lisez attentivement ce document. Une fois vous aurez choisi la position de montage souhaitée, suivez alors ses étapes de montage de 1 à 7. Toutes les pièces principales portent un **autocollant** de repérage. **La liste des poutres** en annexe est également là pour vous aider. Sur celle-ci, vous trouverez toutes les poutres placées dans leur position prévue de montage c'est-à-dire soit verticalement ou horizontalement. Vous trouverez aussi un **autocollant** sur chaque carton vous indiquant son contenu.

2. Si vous désirez trier le bois avec de **la cire ou du vernis** spécial meubles (n'est pas obligatoire), faites le de préférence avant le montage.

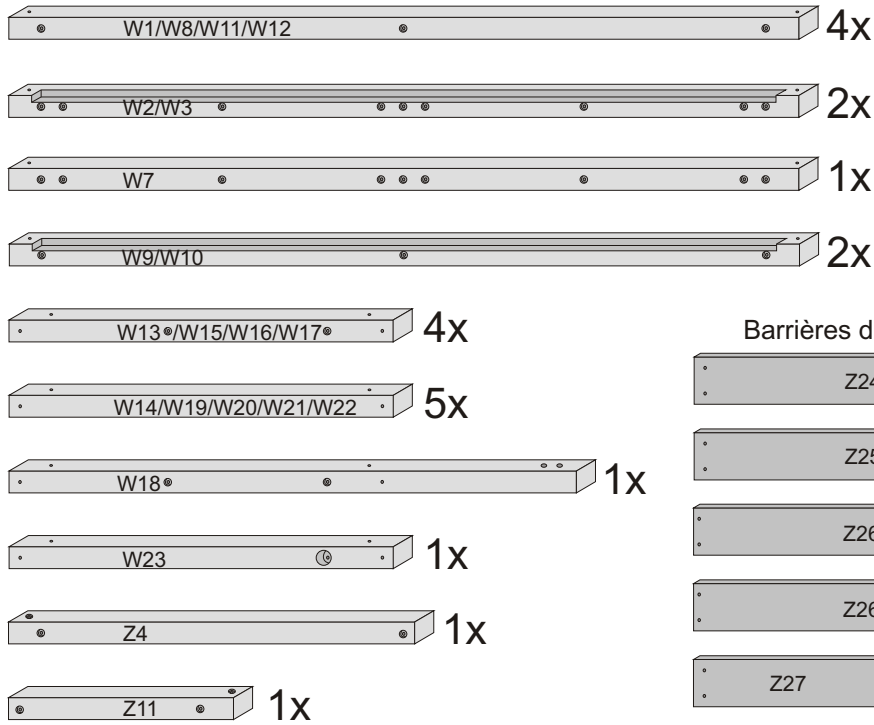
**Notre conseil :** Un lit non traité garantit un environnement plus sain dans la chambre (surtout au niveau de la régularisation de l'humidité) et vous permet d'économiser de l'argent. De plus, vous pouvez enlever toutes sortes de taches (comme les traces de crayons de couleur) à l'aide de papier de verre fin ! Deuxième argument : le bois en pin massif non traité est antidérapant (important au niveau de l'échelle) et conserve sa belle couleur naturelle.

3. **Outils nécessaire :** une **clé à pipe/à cliquet de 10**, un tournevis avec embout **cruciforme** (là, plutôt un **tournevis électrique** qui facilitera le travail) et un **marteau**.

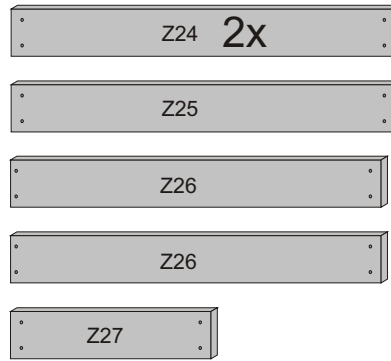
# Liste des pièces/poutres

Aide pour repérage et d'orientation

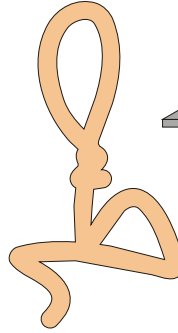
Poutres horizontales



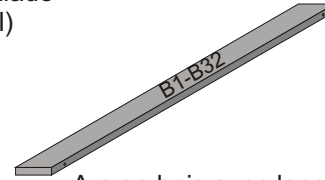
Barrières de sécurité



Corde d'escalade (optionnel)



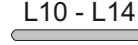
32 x Lattes de sommier



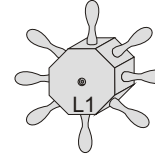
Arc en bois avec logo



5 x échelons L10 - L14



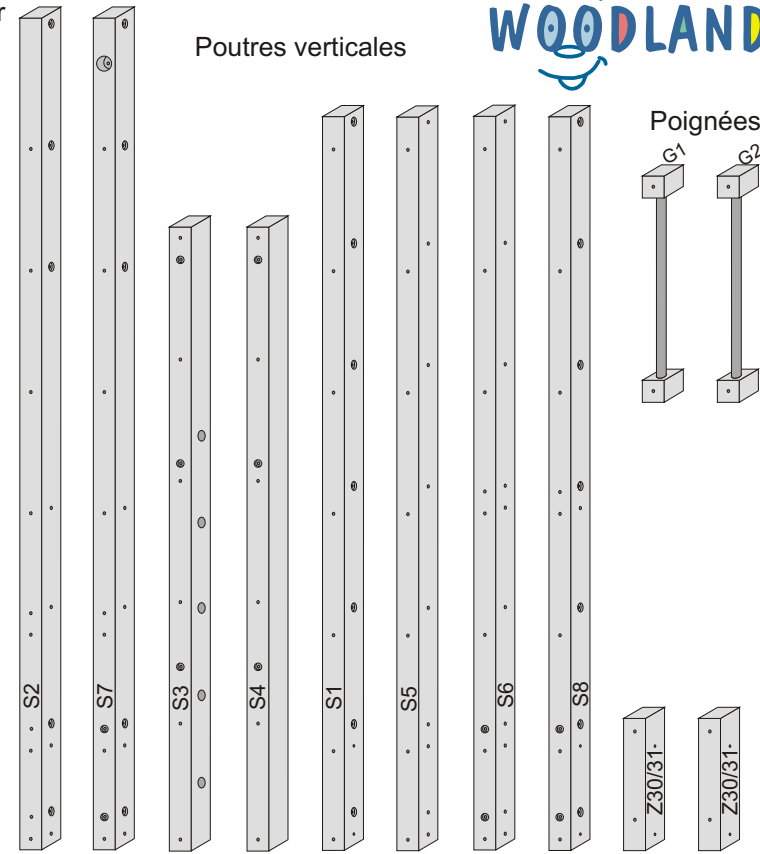
Roue de gouvernail (optionnel)



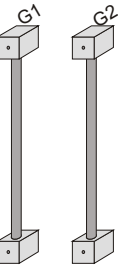
Corde de fixation (optionnel)



Poutres verticales



Poignées

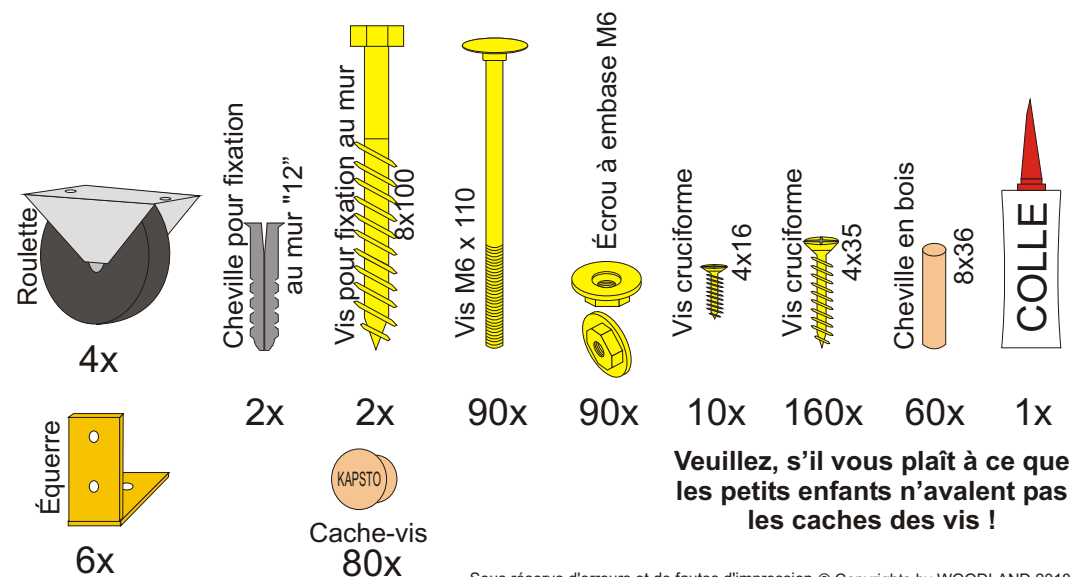
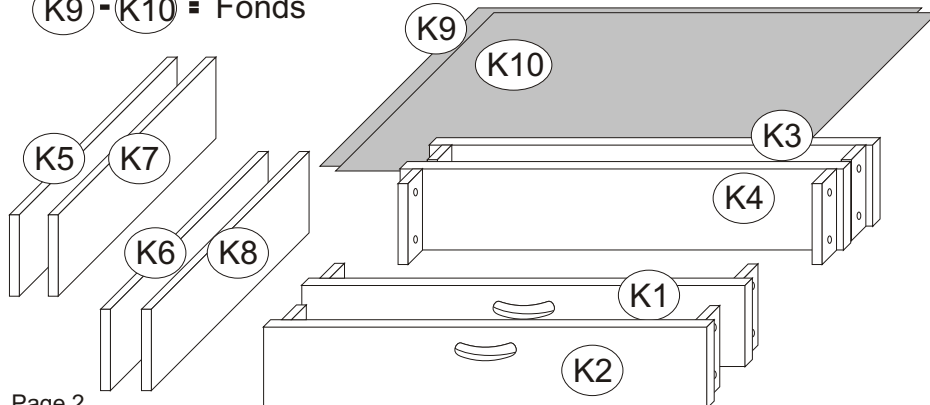


Tiroirs

Guides

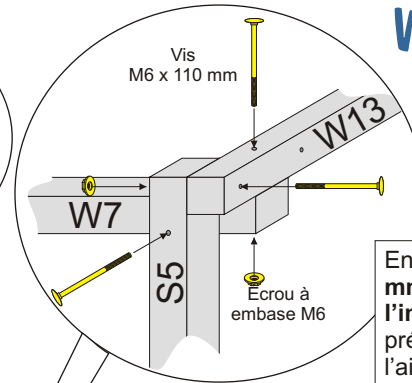
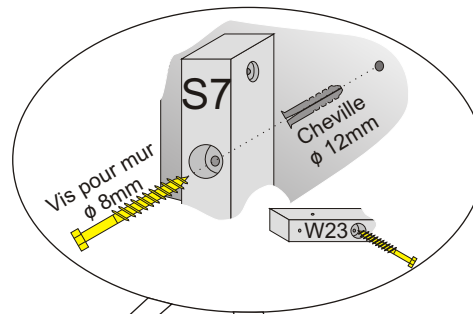
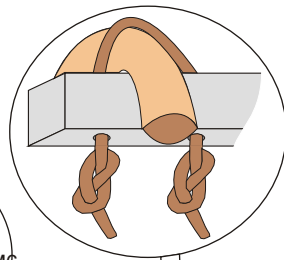
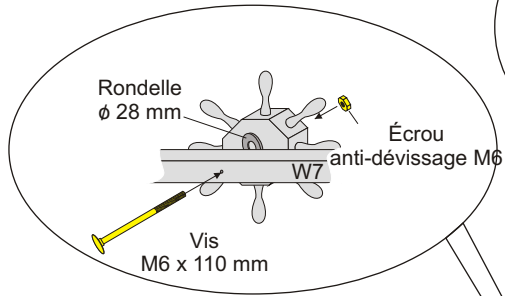


- (K1) - (K2) = Faces
- (K3) - (K4) = Dos
- (K5) - (K8) = Côtés
- (K9) - (K10) = Fonds



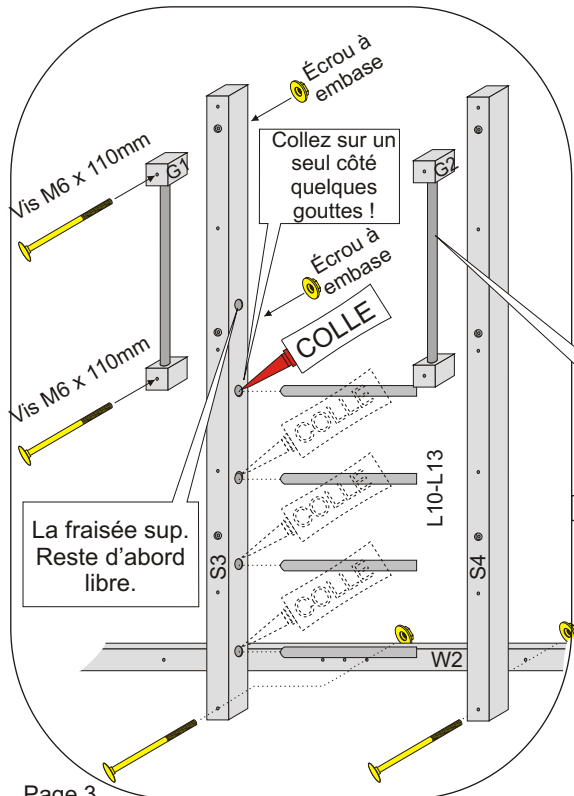
**Veillez, s'il vous plaît à ce que les petits enfants n'avalent pas les caches des vis !**

# Instruction de montage AMARILLO Art. 504



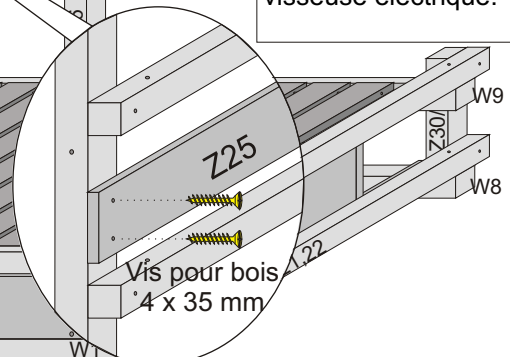
Enfoncez les vis de 110 mm de l'extérieur vers l'intérieur dans les trous prévus sur les poutres à l'aide d'un marteau. Enflez après de l'intérieur les écrous à embase et vissez les à l'aide d'une clé à pipe/à cliquet de 10. Ne serrez pas trop fort.

Enfoncez doucement les barreaux dans les trous prévus. Laissez libre le trou le plus haut (prévu pour ajouter un barreau supplémentaire, quand le lit devrait être monté à 150 cm du sol !). Placer la deuxième poutre de l'échelle sur les barreaux et enfoncez les avec un marteau et la calle en bois fournie pour ne pas faire de marques.



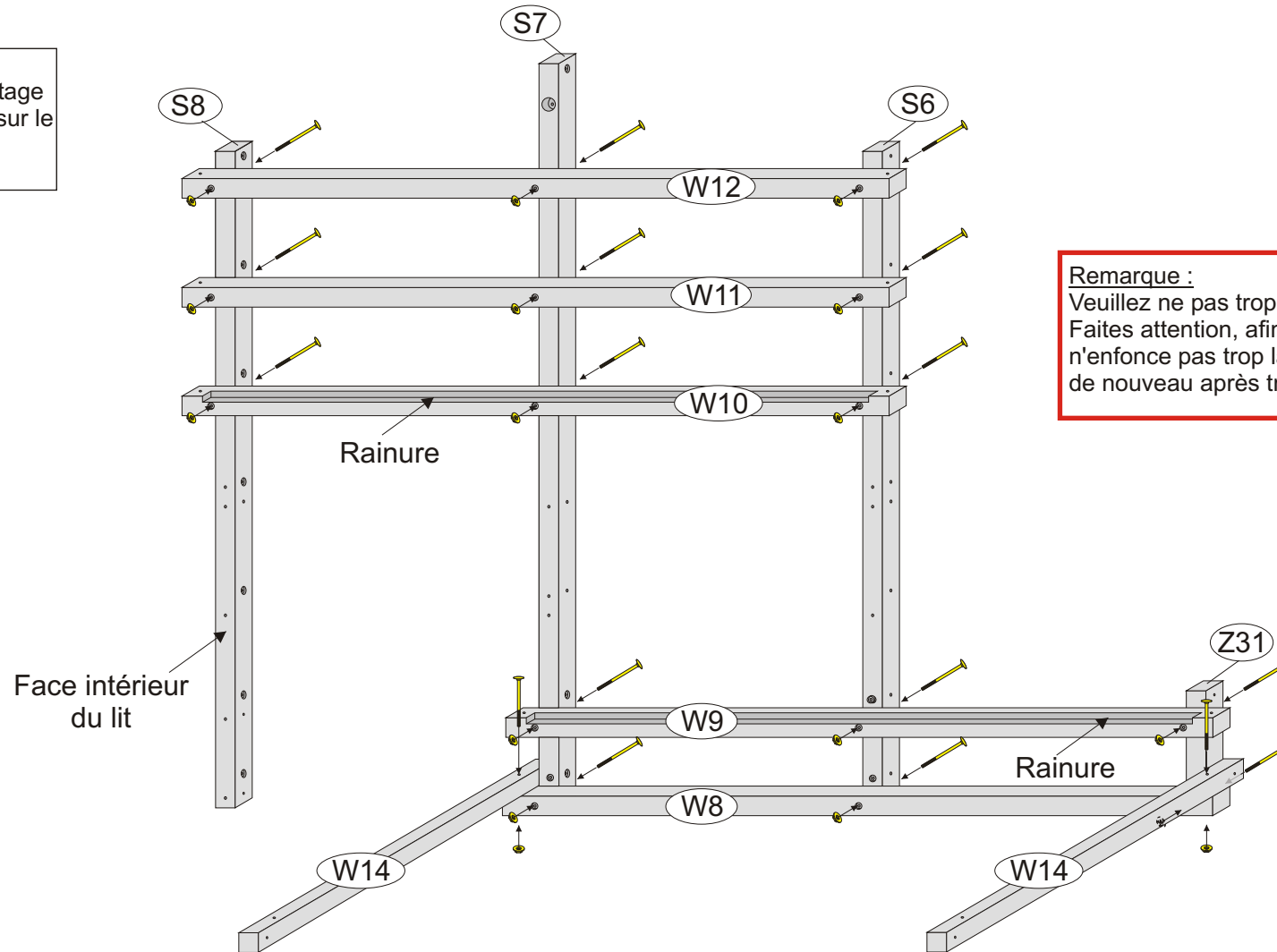
Remarque : Montez d'abord les poutres S3/4 avant de fixer les poignées.

**Conseil :** Les poutres en bout de lit **W13 - W23** reçoivent en plus une vis verticale sur chaque extrémité et qui doit être insérer du haut vers le bas. À l'extrémité inférieure de cette vis, insérez l'écrou à embase et serrez. Fixez les poutres horizontales de l'étage supérieur de préférence du haut vers le bas pour vous simplifier ainsi le serrage des écrous à l'aide d'une visseuse électrique.



**Conseil :**

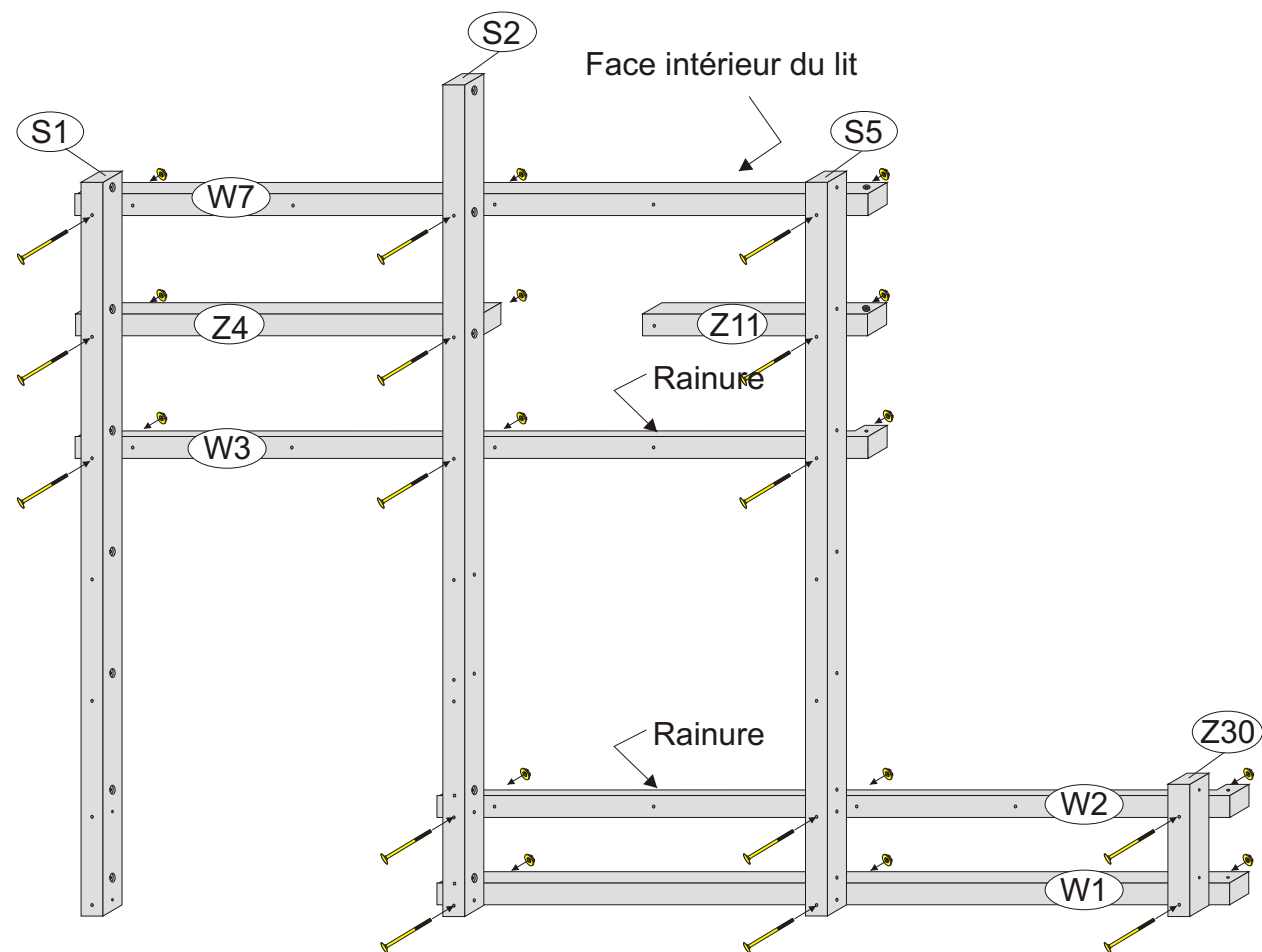
Si possible, étapes de montage 1 et 2 à poser et à réaliser sur le sol..

**Remarque :**

Veillez ne pas trop serrer les vis au début. Faites attention, afin que la tête de la vis n'enfonce pas trop la poutre. Reserrez les vis de nouveau après trois semaines environ.

Fixez les poutres horizontales W14 et W14 avec W8 à l'aide des vis M6 x 110 et BIEN serrer avec les écrous à embase M6. Ensuite, fixer les poutres horizontales W8, W9, W10, W11 et W12 avec les poutres verticales S6, S7, S8 et Z23 à l'aide des vis M6 x 110 et les écrous M6. (voir p. 3).  
Les rainures sur les poutres du sommier W9 et W10 doivent être placées vers l'intérieur du lit.

**Conseil :**  
Si possible, étapes de montage  
1 et 2 à poser et à réaliser sur le  
sol..

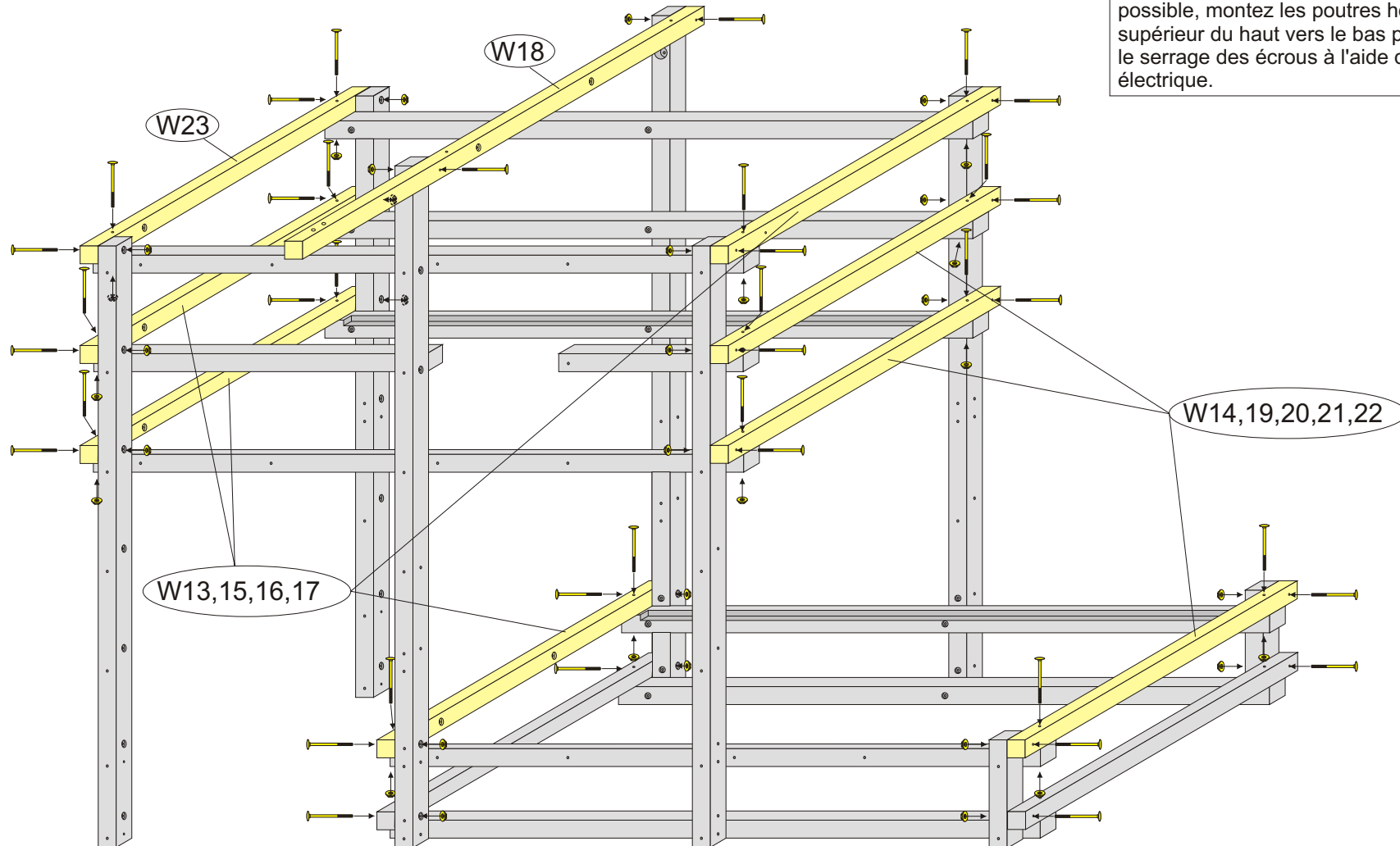


Fixez les poutres horizontales W1, W2, W3, Z4, Z11 et W7 aux poutres verticales S1, S2, S5 et Z30 à l'aide des vis M6 x 110 et les écrous M6. (voir p. 3).  
Les rainures sur les poutres du sommier W2 et W3 doivent être placées vers l'intérieur du lit.

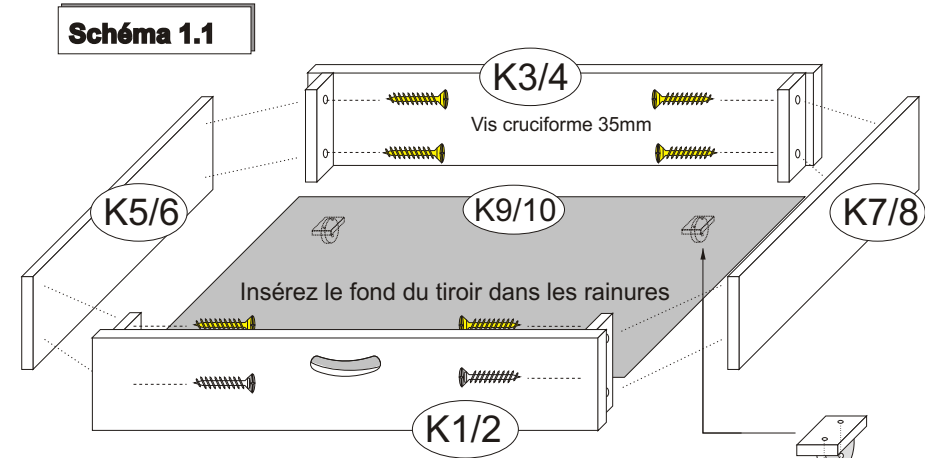
Assemblez les parties déjà montées dans les étapes 1 et 2 aux poutres W13 - W23, en utilisant les vis M6 avec les écrous à embase M6 (voir p. 3)

Conseil :

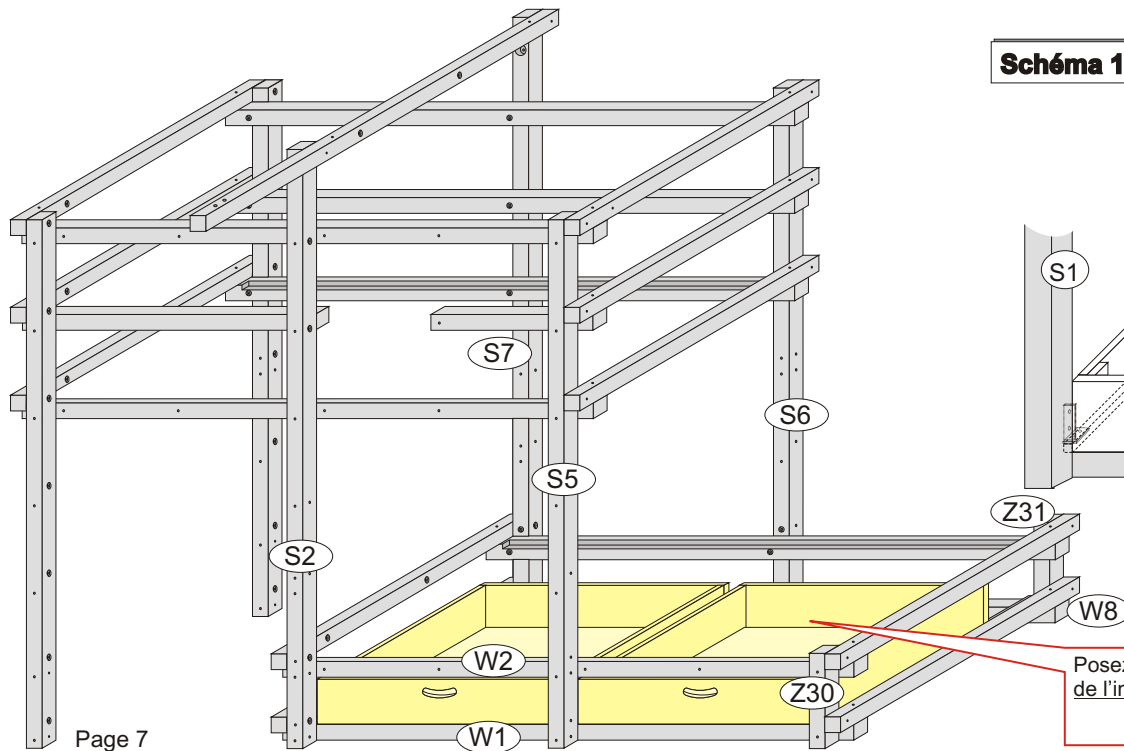
Les poutres au bout du lit **W13 - W23** reçoivent chacune un trou supplémentaire pour une vis et un écrou M6 sur chaque extrémité, qui doivent être insérés du haut vers le bas. À l'extrémité inférieure de cette vis, insérez l'écrou à embase et serrez. Si possible, montez les poutres horizontales de l'étage supérieur du haut vers le bas pour vous simplifier ainsi le serrage des écrous à l'aide d'une visseuse électrique.



Avant de fixer le sommier, montez les tiroirs. Insérez le fond du tiroir dans les rainures avant de vissez les côtés, la face et le dos du tiroir ( **Schéma 1.1** ). Vissez les **roulettes** sur les petits morceaux de bois qui se trouvent sous les tiroirs ( **Schéma 1.1** ). Posez les deux tiroirs entre les poutres W1 et W2 de l'intérieur vers l'extérieur du lit. Montez ensuite les **guides F1, F2 et F3** aux poutres S2/S7, S5/S6 ainsi que Z30/Z31 à l'aide des **équerres 40 x 40 mm** et des **vis cruciforme 4 x 35 mm**, de manière à ce qu'ils soient à la même hauteur que les tiroirs et que les tiroirs se trouvent au milieu entre les poutres verticales. Placez les crans de sécurité des tiroirs à l'arrière ( **Schéma 1.2** ).



Vissez les roulettes sur les petits morceaux de bois qui se trouvent sous les tiroirs avec des vis cruciformes de 16 mm.



**Schéma 1.2**

Le guide F1 du tiroir de droite se monte entre les poutres Z30 et Z31.

**ATTENTION !**  
Vissez avant tout, les équerres de fixation sur les guides de Tiroirs avant de fixer ces derniers sur le lit.

Posez les tiroirs entre les poutres W1 et W2 de l'intérieur vers l'extérieur du lit.



### Montage de l'échelle :

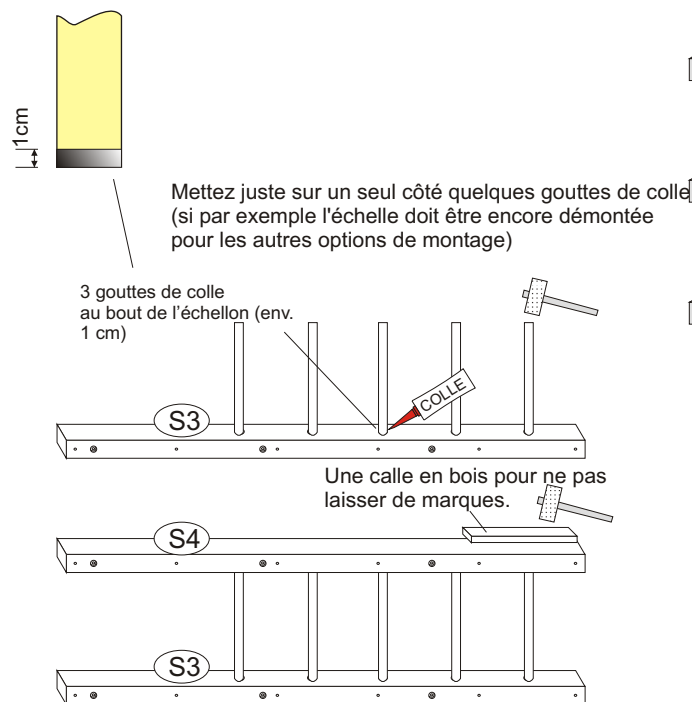
Versez quelques gouttes de colle de bois sur un seul côté de la poutre S3, après quelques secondes enfoncez doucement les échelons dans les trous prévus. **Skizze 1.1**

Placez la poutre S4 sur les échelons et enfoncez les avec un marteau et une calle en bois fournie pour ne pas faire de marques.

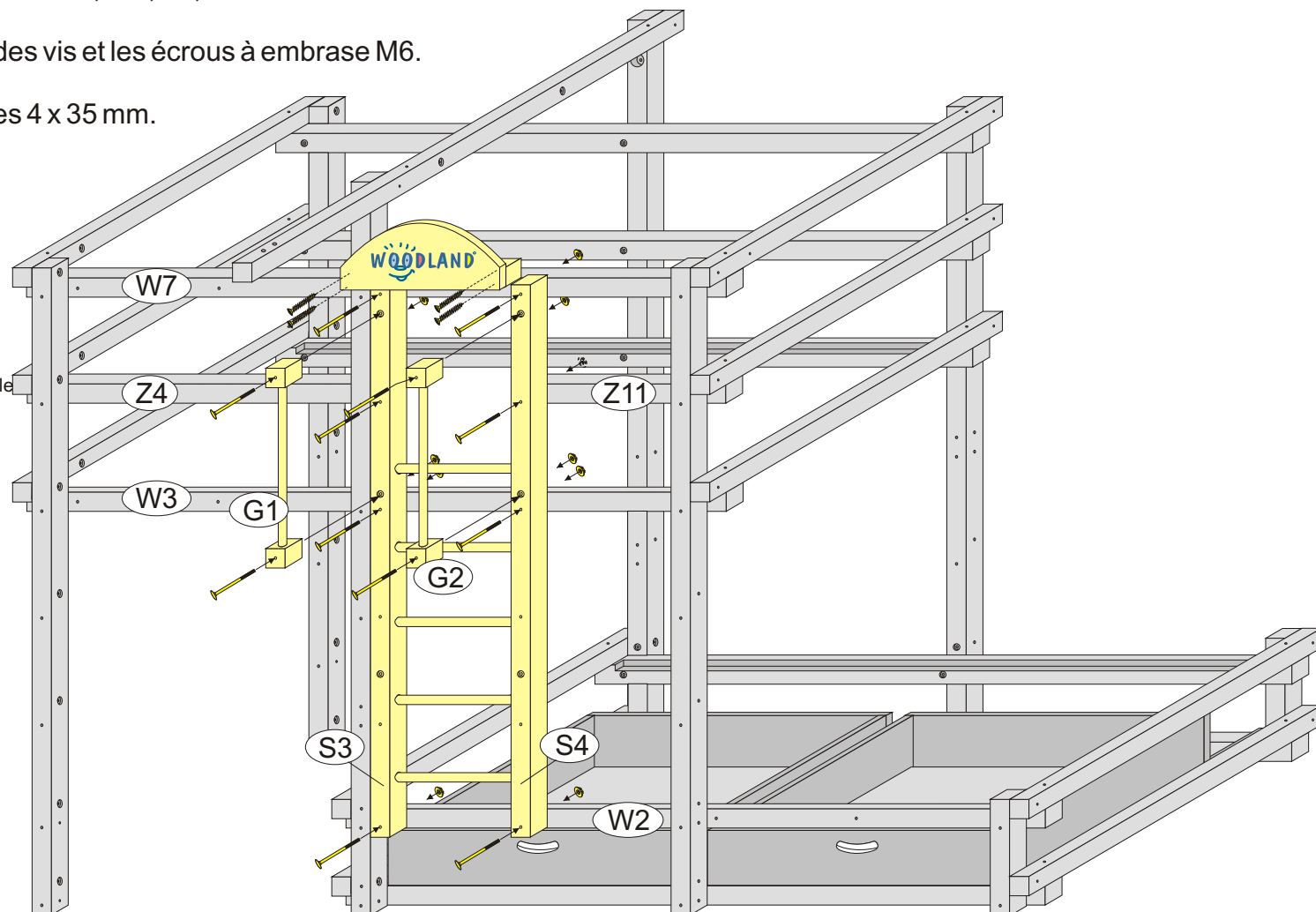
Fixez maintenant l'échelle aux poutres horizontales W2, W3, Z4, Z11 et W7.

Maintenant fixez les poignées G1 et G2 à l'aide des vis et les écrous à embrase M6.

Ensuite fixez l'arc en bois avec les vis cruciformes 4 x 35 mm.

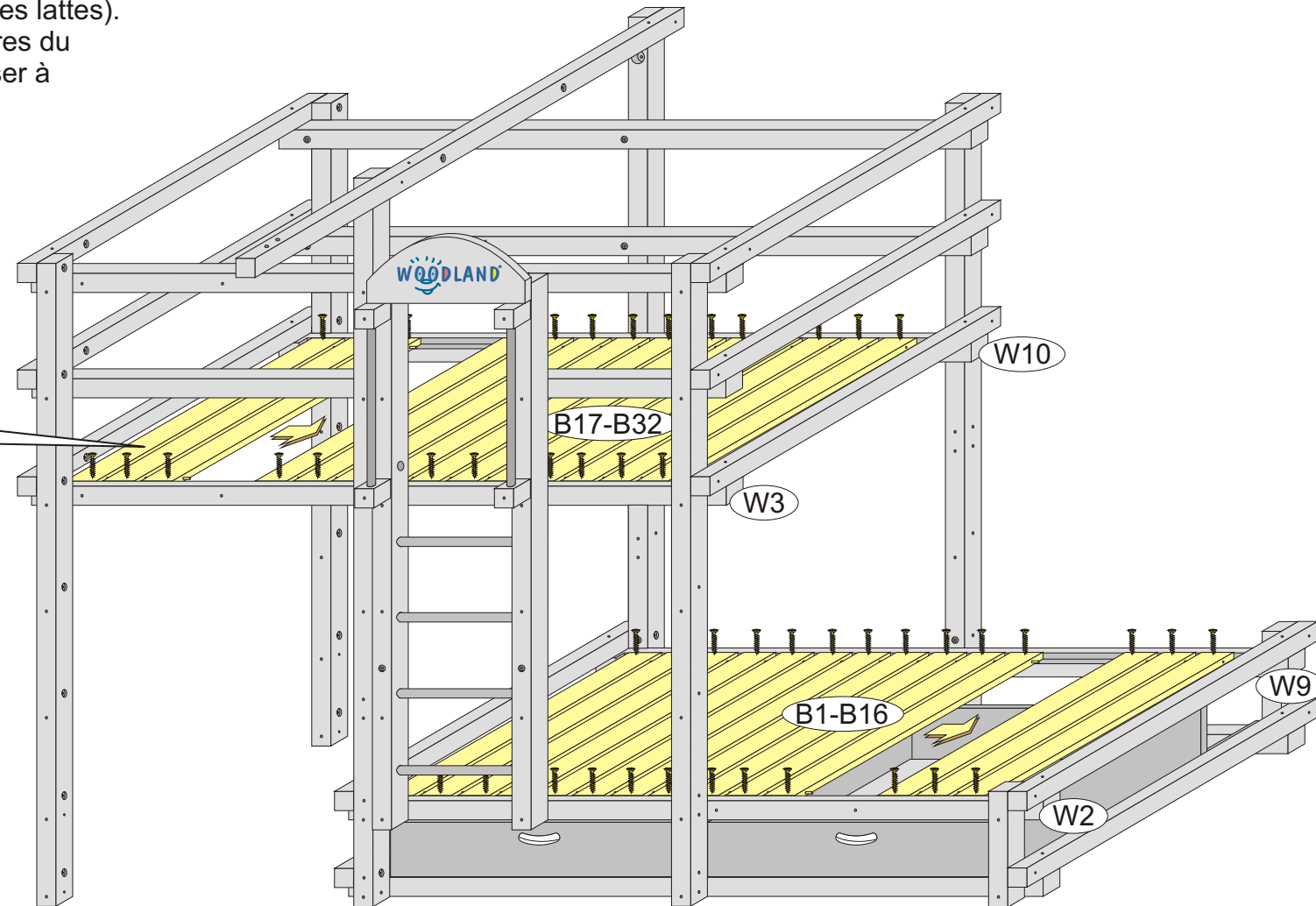
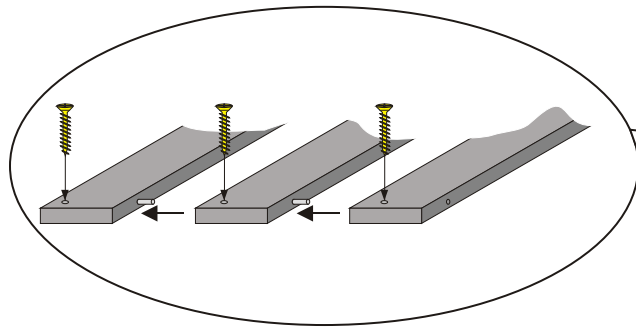


**Schéma 1.1**

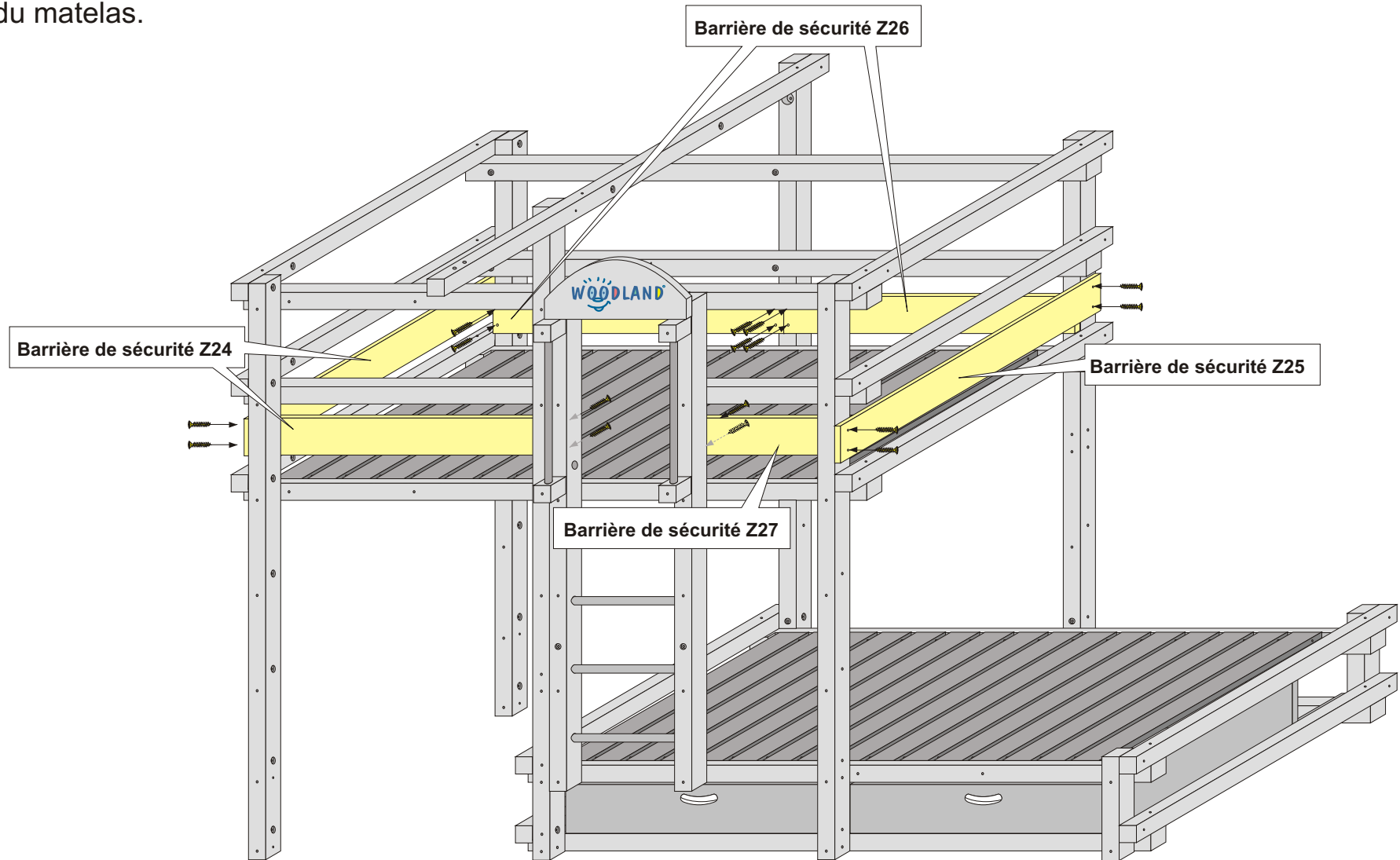




Insérez dans 15 lattes du sommier deux chevilles sur chacune et sur un seul côté (ceci sert seulement à garder le même écart entre les lattes). Centrez ensuite les 16 lattes sur les poutres du sommier W2/3 et W9/10 avant de les visser à l'aide des vis cruciformes de 35 mm.

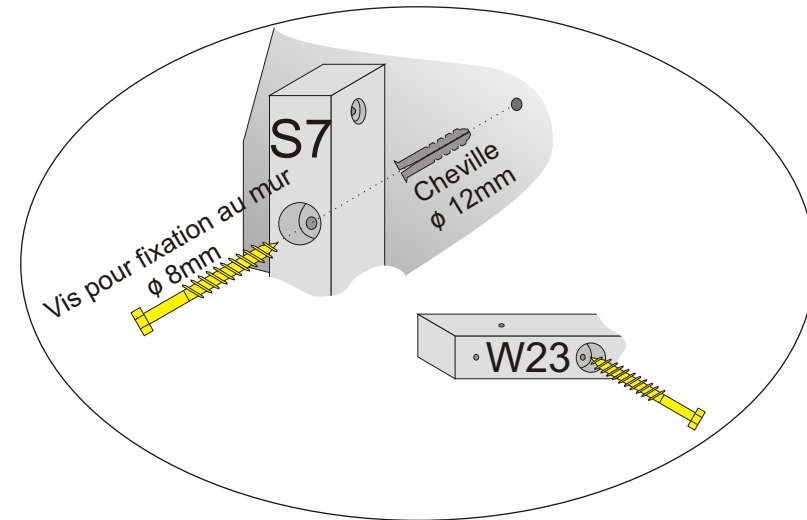


Vissez les barrières de sécurité avec les vis cruciformes de 35 mm de l'intérieur et celles des bouts du lit de l'extérieur.  
Positionnez la hauteur des barrières de sécurité en fonction de l'épaisseur du matelas.



**Fixation au mur :** Pour que votre enfant puisse s'amuser de manière plus vigoureuse et pour éviter que les têtes des écrous ne s'enfoncent pas dans le bois, **nous vous conseillons de bien fixer l'ensemble de la structure au mur et au moins au trou prévu tout en haut de la poutre S7 en utilisant la cheville et la vis de 80 mm ou 100 mm livrée avec.**

Si le lit n'est pas en contact direct avec le mur (à cause d'une plinthe par ex.), vous pouvez réaliser la fixation avec une petite calle de bois pré-perforée à poser entre le lit et le mur. Après environ trois semaines, **resserrez encore une fois les boulons.** Faites attention à ne pas enfoncer la tête des boulons dans le bois en serrant.



**Indication importante :** conformément aux normes européennes EN 747, nous nous devons de vous informer des risques de chute liés à l'utilisation du lit à étages par des enfants de moins de 6 ans. C'est pour cela que WOODLAND utilise des balustrades dont la hauteur est du double des normes européennes préconisées.

Si vous avez **des questions techniques sur le montage** de votre lit WOODLAND, nous nous tenons à votre disposition au «numéro de téléphone suivant : **0049 2133248213.**» Toute l'équipe WOODLAND vous souhaite à vous et à vos enfants de passer d'agréables moments avec votre nouveau lit ludique WOODLAND.

#### Conseil :

En cas où vous avez acheté un kit de dossiers et d'accoudoirs ou un kit de barreaux avec votre lit WOODLAND, lisez s'il vous plaît *attentivement* les instructions de montage de celui-ci *avant* de commencer le montage !