

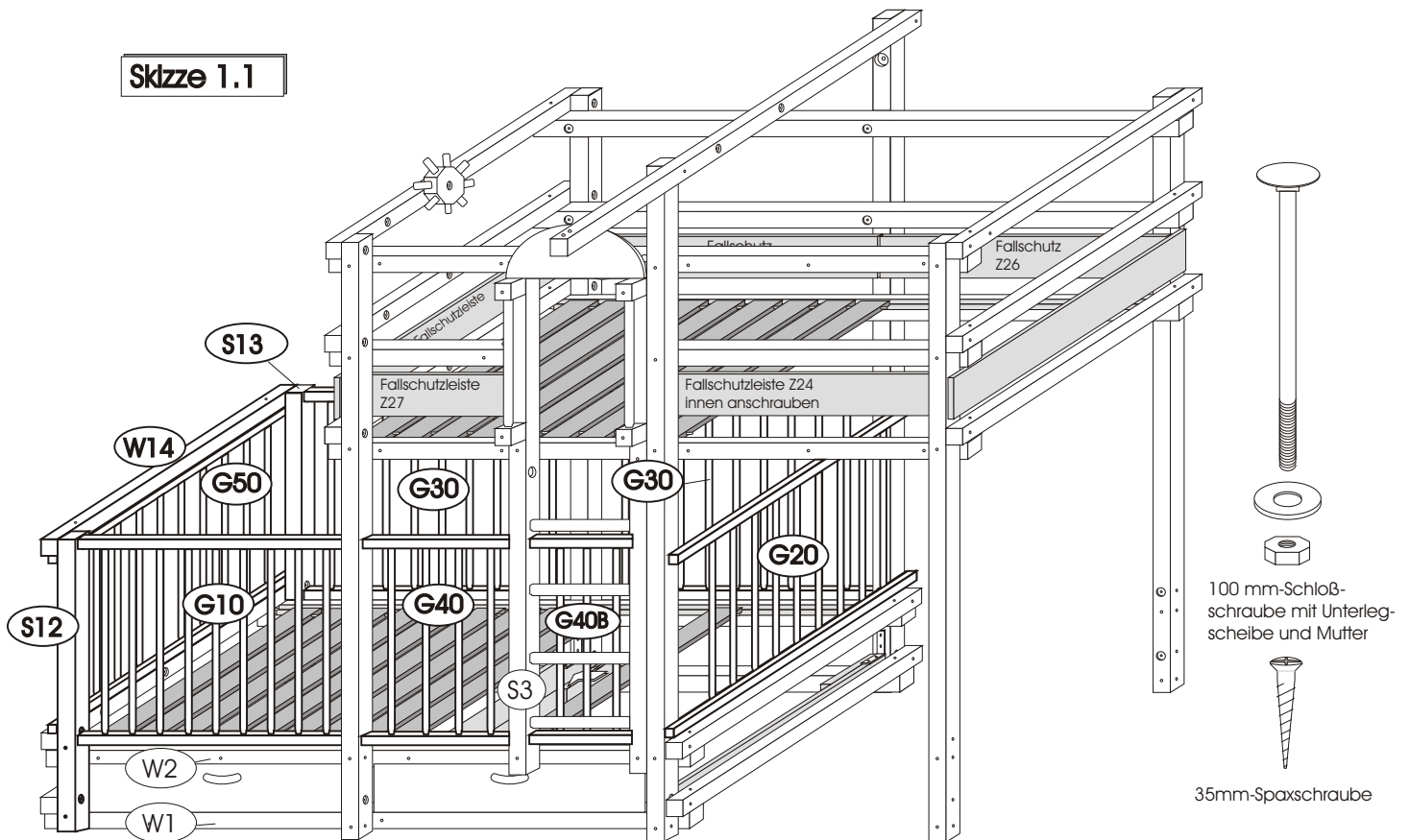
Bauanleitung AMARILLO-Gitterset Art. 604

Nach Europäischer Norm EN 716-1 : 1995

WICHTIG - FÜR SPÄTERE VERWENDUNG AUFBEWAHREN - SORGFÄLTIG LESEN.



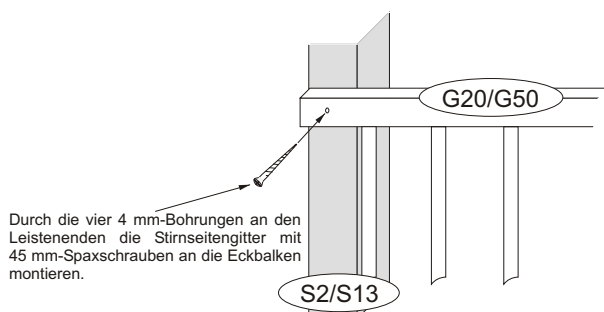
Skizze 1.1



Für die Montage benötigen Sie folgendes **Werkzeug**: eine Ratsche mit einem 10er Nuß-Vorsatz, einen Kreuzschlitzschraubendreher (besser noch einen **Akkuschrauber** mit einem austauschbaren **10er-Nuß-** und einem **Kreuzschlitz-Vorsatz**) und einen **Hammer** sowie ein **Maßband**.

Die Stirnseitengitter G20/G50 von außen mit vier 45 mm-Spaxschrauben an die senkrechten Balken S12/S13 bzw. S2/S7 befestigen (**Skizze 1.2**). Die Rückgitter G30 werden mit Hilfe der kleinen U-Profile (ohne Fräsung) und 35 mm-Spaxschrauben montiert (**Skizze 1.3**). Hierbei zuerst die oberen Halterungen montieren. Nun die unteren U-Profile mit der Öffnung nach unten befestigen. Halterungen für Frontgitter G10 und G40, wie in **Skizze 1.4** gezeigt, mit 35 mm-Spaxschrauben an die Balken S12, S1 und S3 montieren. Die U-Profile mit den Langlochfräsungen hierbei unten positionieren. An den Eckbalken S12 werden die Halterungen von der rechten Seite und an den Eckbalken S3 von der linken Seite befestigt. Am Balken S1 werden die Halterungen von der linken *und* rechten Seite befestigt. Die genauen Abstände der Halterungen entnehmen Sie bitte der **Skizze 1.4** . Die Frontgitter G10 und G40 mit den Sicherungsriegeln

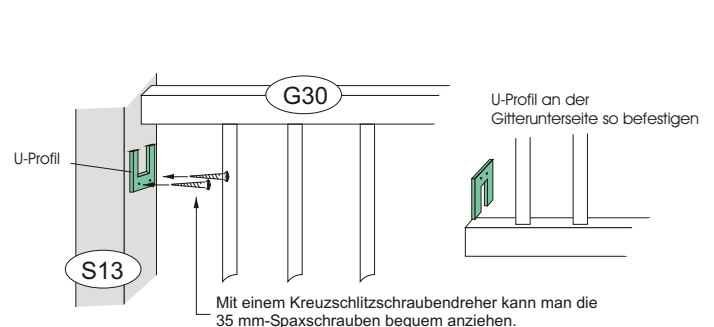
Befestigung der Stirnseitengitter G20 bzw. G50



Durch die vier 4 mm-Bohrungen an den Leistenenden die Stirnseitengitter mit 45 mm-Spaxschrauben an die Eckbalken montieren.

Skizze 1.2

Befestigung der Rückgitter G30



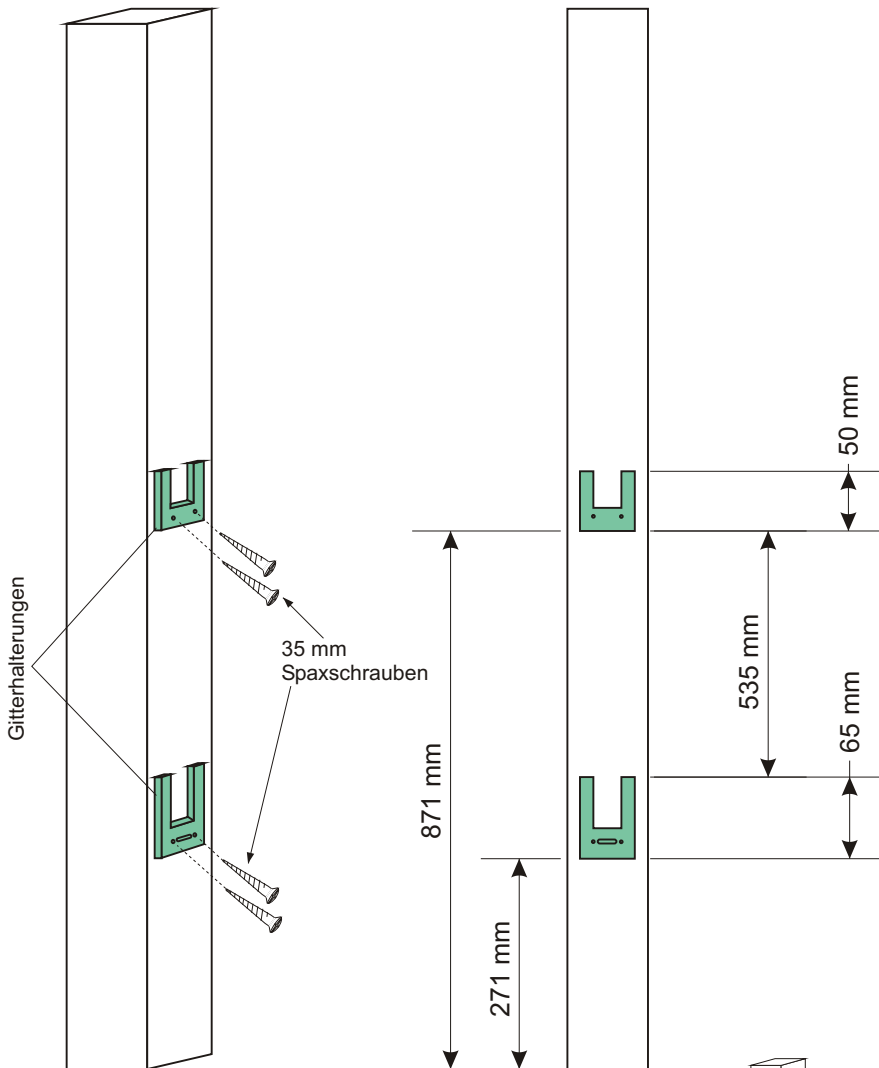
U-Profil an der Gitterunterseite so befestigen

Mit einem Kreuzschlitzschraubendreher kann man die 35 mm-Spaxschrauben bequem anziehen.

Skizze 1.3

Skizze 1.4

S12



ACHTUNG!

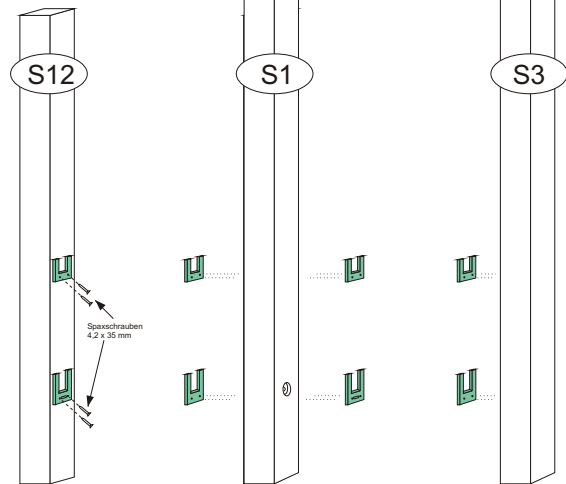
Lassen Sie nichts im Bett liegen, was das Kind zum Hochsteigen benutzen kann oder eine Gefahr des Erstickens oder des Strangulierens mit sich bringen kann.

Die Gitter müssen so angebracht werden, daß der Abstand der Matratzenoberfläche zu der Oberkante des Gitterrahmens in niedrigster Stellung immer 500mm und in höchster Stellung min. 200mm beträgt.

Sämtliche Beschlagteile für die Montage des Gittersets bzw. des Bettes müssen immer sachgemäß befestigt sein. Schrauben dürfen nicht locker sein, da sich ein Kind daran klemmen kann oder Kleidungsstücke (z.B. Kordeln, Halsbänder, oder Bänder für Schnuller) hängenbleiben können. Es besteht ansonsten die Gefahr einer Strangulierung.

Die Matratzenhöhe sollte zwischen 12 und 18 cm liegen.

Das Kinderbett nicht in die Nähe von offenem Feuer oder anderen starken



Bitte achten Sie bei den Abdeckkapseln auf die Gefahr des Verschluckens durch Kleinkinder.