

So starten Sie:

1. Schauen Sie sich vor Beginn der Montage in Ruhe die einzelnen Zeichnungen an. Wenn Sie sich für eine Aufbauoption entschieden haben, dann montieren Sie diese von Schritt 1 - 6 sowie Schritt 7 auf der letzten Seite. Alle wichtigen Bauteile haben einen **Aufkleber** mit Bauteilbezeichnung, an dem Sie sich leicht orientieren können. Die beigegefügte **Balkenstückliste** ist eine weitere Orientierungshilfe. Auf ihr sind alle Balken in der jeweils senkrechten bzw. waagerechten Einbauposition abgebildet. Anhand der **Karton-Aufkleber** auf der jeweiligen Verpackung ist der Inhalt zu erkennen.

2. Holzteile (falls unbedingt nötig) am besten vor der Montage mit **Möbelwachs** oder **Möbelöl** behandeln.

Unser Tipp: Das Bett nicht zu behandeln ist jedoch für die Raumluft günstiger (Feuchtigkeitsregulierung der Raumluft!). Außerdem: es spart (Wachs- bzw. Öl-) Kosten und bietet auch den Vorteil, Verschmutzungen (z.B. durch Farbstifte) später mit Schmirgelpapier und Beulen mit Hilfe eines Löschblatts und eines Bügeleisens noch entfernen zu können! Zwei weitere Argumente: Unbehandeltes Holz ist für Kinderhände griffiger und behält so auch seinen schönen, natürlichen Farbton.

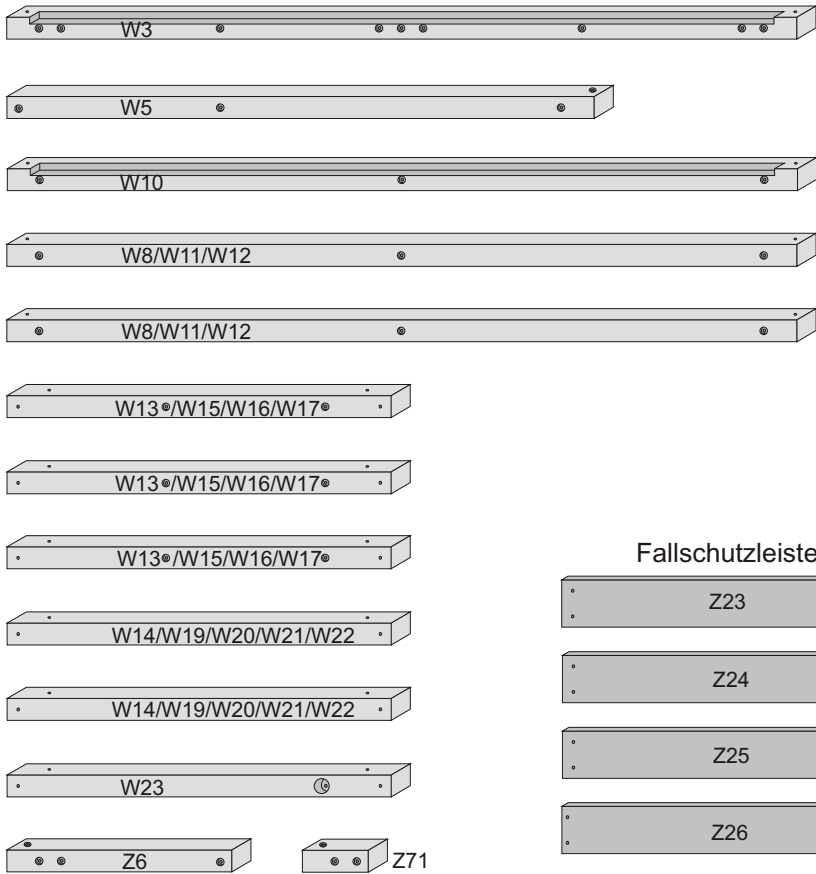
3. Für die Montage benötigen Sie folgendes **Werkzeug**: eine Ratsche mit einem 10er Nuß-Vorsatz, einen Kreuzschlitzschraubendreher (besser noch einen **Akkuschrauber** mit einem austauschbaren **10er-Nuß-** und einem **Kreuzschlitz-Vorsatz**) und einen **Hammer**.

Teile-Stückliste

Orientierungs- und Montage-Hilfe



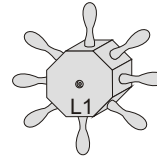
waagerechte Balken



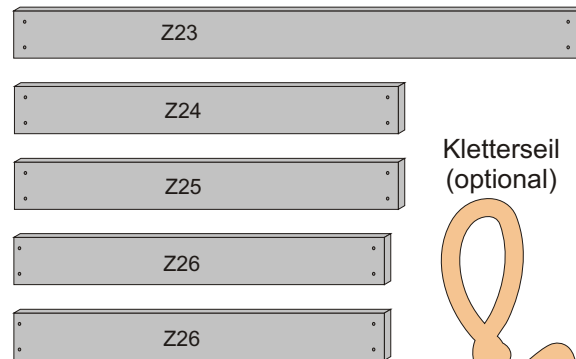
6x Leitersprosse
L10 - L15

16x Matratzenauflage
B1-B16

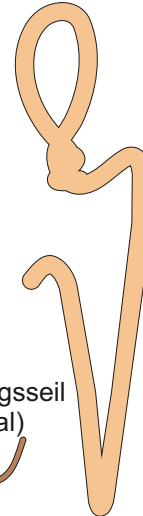
Steuerrad
(optional)
L1



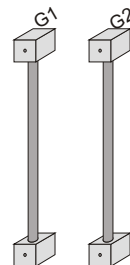
Fallschutzleisten



Kletterseil
(optional)



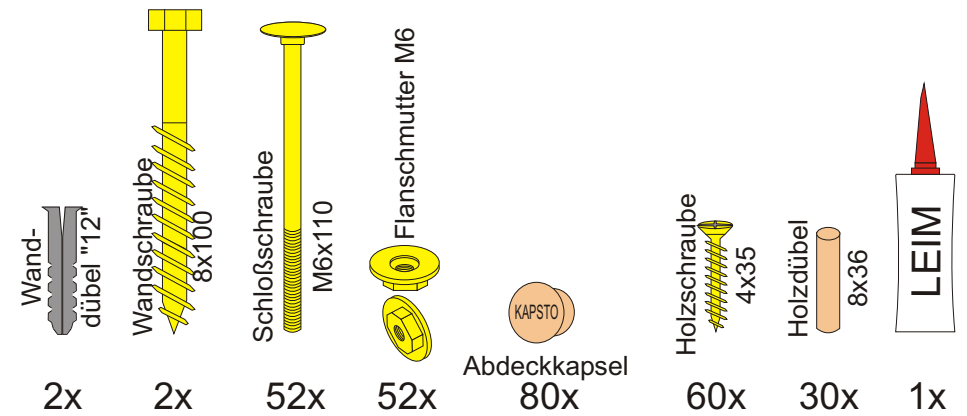
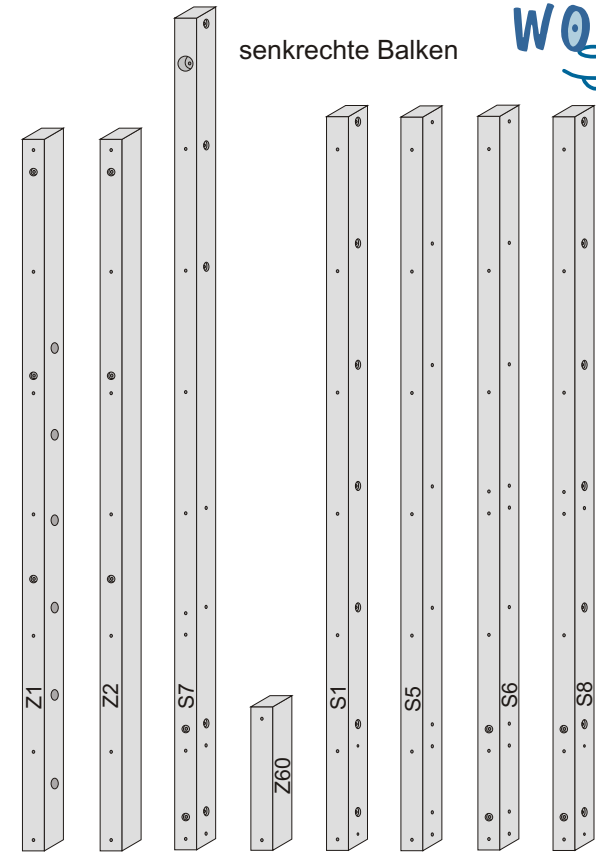
Haltegriffe



Befestigungsseil
(optional)



senkrechte Balken

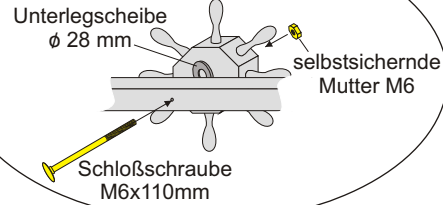
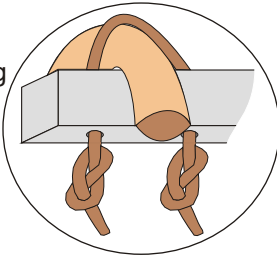


Bitte achten Sie bei den
Abdeckkapseln auf die Gefahr
des Verschluckens durch
Kleinkinder

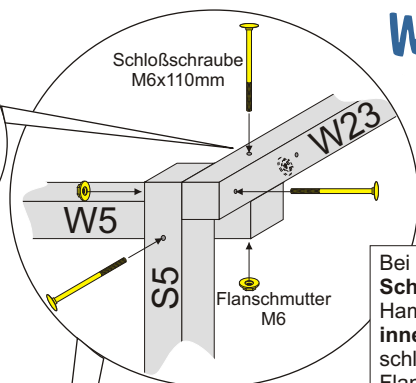
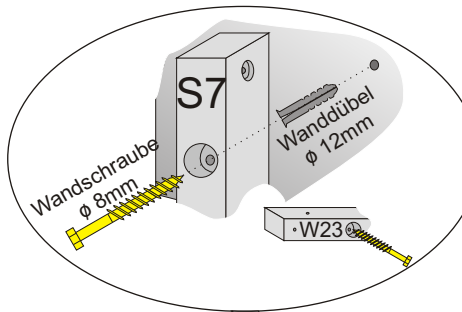
Bauanleitung MISSISSIPPI Art. 505-D



Seilbefestigung
(optional)

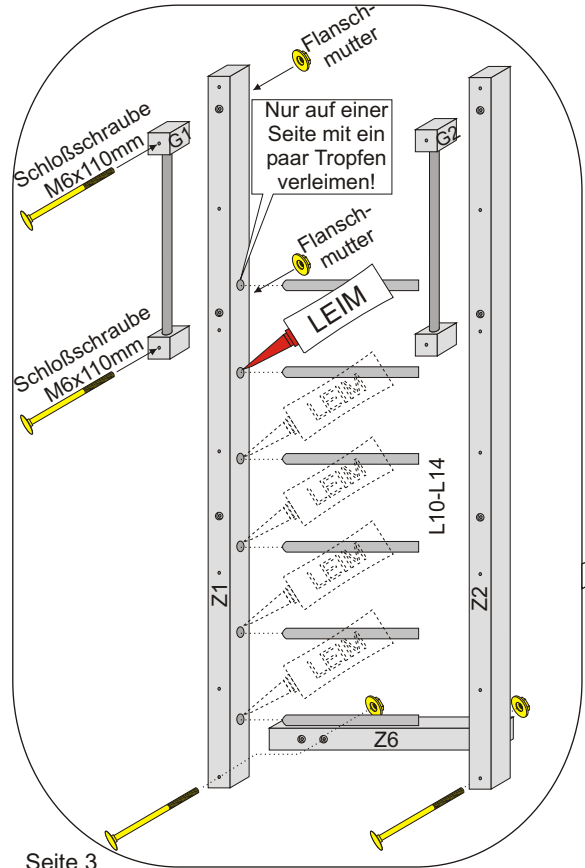


Steuerradbefestigung
(optional)

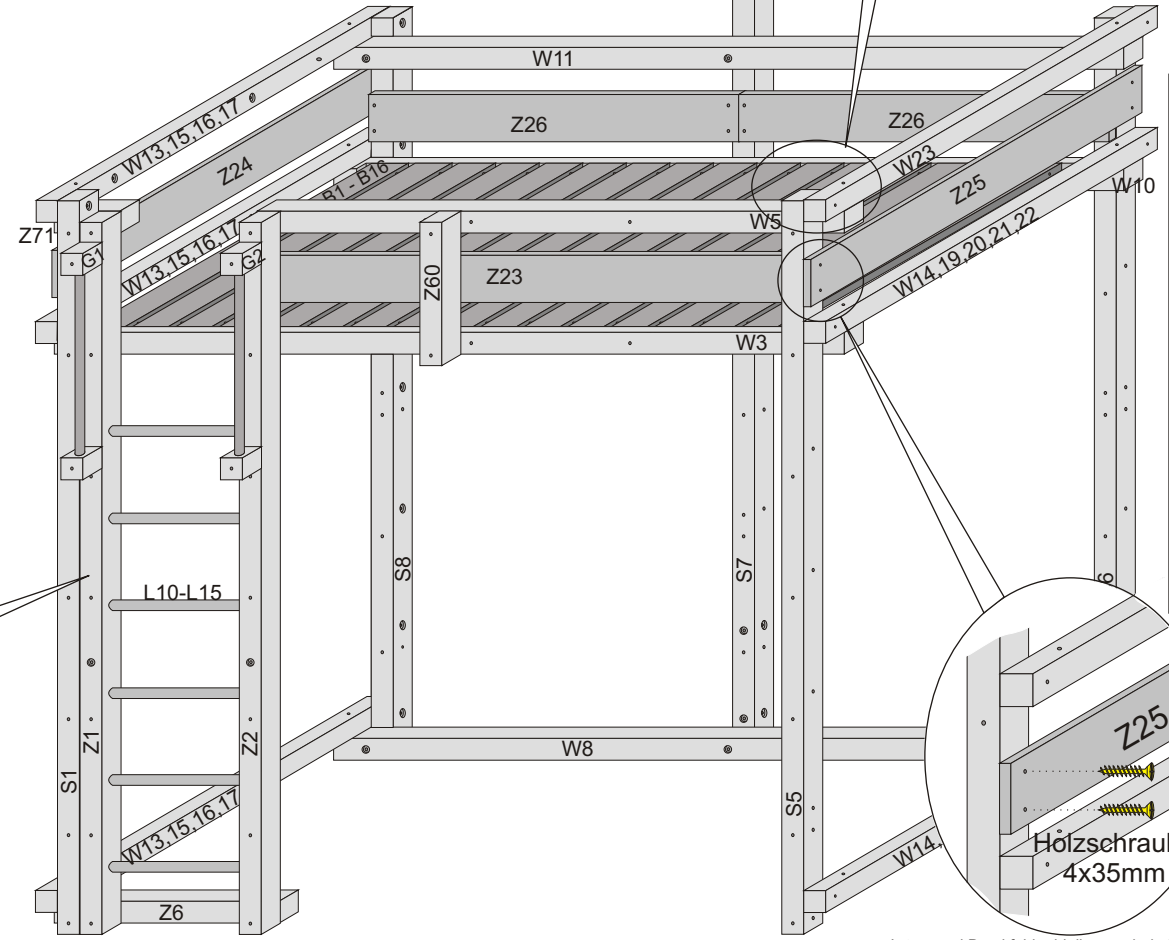


Bei der Balkenmontage die **Schloßschrauben** mit dem Hammer **von außen nach innen** in die Balkenlöcher schlagen. Von innen die Flanschmutter auf die Schloßschraube aufstecken und mit Hilfe des Akkuschaubers mit 10er-Nußvorsatz bzw. des 10er-Nußschlüssels kontern. Zunächst noch nicht die Schrauben **zu** fest anziehen.

Die Leitersprossen mit einem Hammer sanft in die Sprossenfräsungen einschlagen. Die oberste Sprossenfräsung bleibt leer für optionale spätere Zusatzsprosse bei Erhöhung der Schlafetage auf 150 cm!
Den zweiten Leiterbalken auf die Sprossen setzen und mit einem Hammer und dem mitgelieferten Schlagbrett festschlagen.

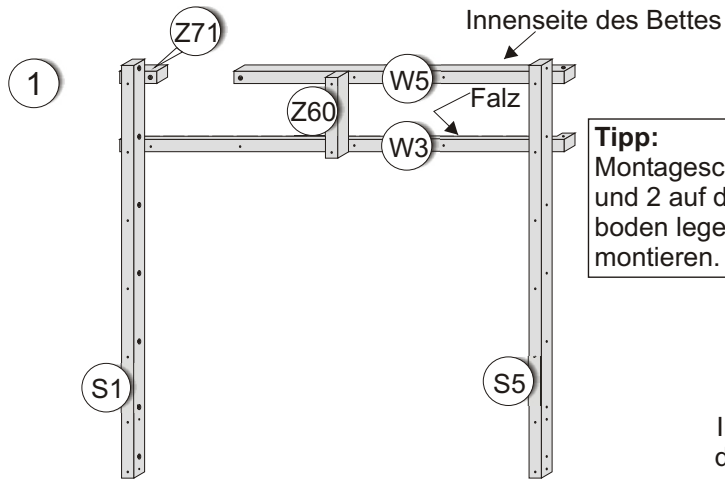


Seite 3

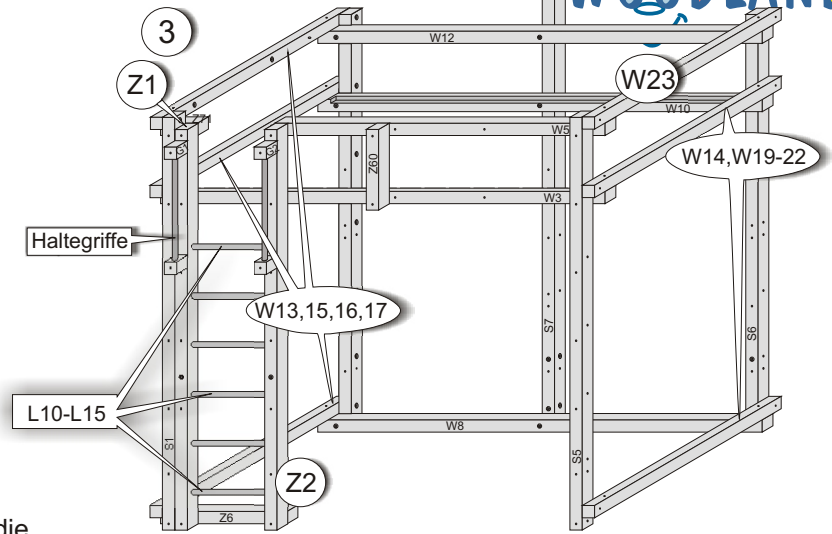
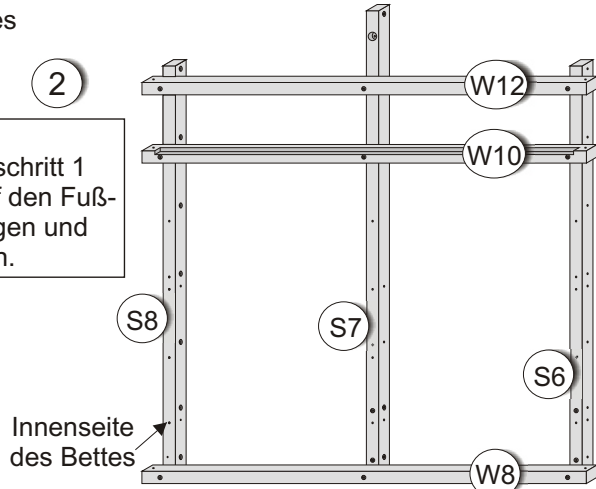


Tipp:
Die Stirnseitenbalken **W13 - W23** erhalten zusätzlich noch eine senkrechte Schloßschraube an jedem Ende, die von oben nach unten in das Balkenende hineingeschlagen wird. Mit der M6 Flanschmutter kontern. Die waagerechten Balken der oberen Etage möglichst von oben nach unten montieren, welches das Anschrauben der Muttern mit dem Akkuschauber erleichtert.

Bauanleitung MISSISSIPPI Art. 505-D



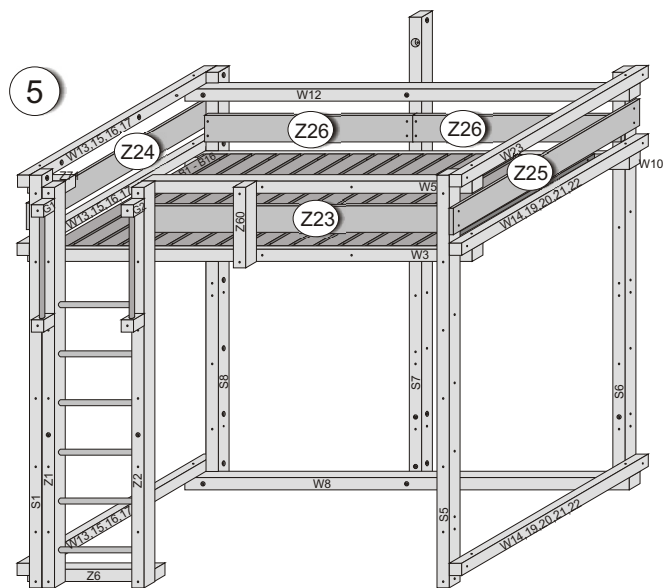
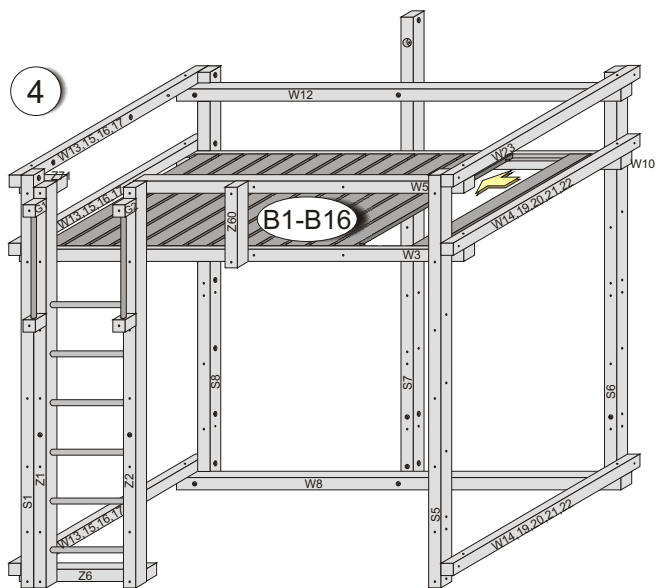
Tipp:
Montageschritt 1 und 2 auf den Fußboden legen und montieren.



Waagerechte Balken W3 und W5 an die senkrechten Balken S1, S5 und Z60 mit Hilfe der Schloßschrauben und Flanschnuttern befestigen (s.Seite 3). Die Falz für die Matratzenauflageleisten von W3 muss zur Bettinnenseite zeigen. Z71 montieren.

Die waagerechten Balken W8, W10 und W12 an die senkrechten Balken S6, S7 und S8 mit Hilfe der Schloßschrauben und Flanschnuttern befestigen (s.Seite 3)

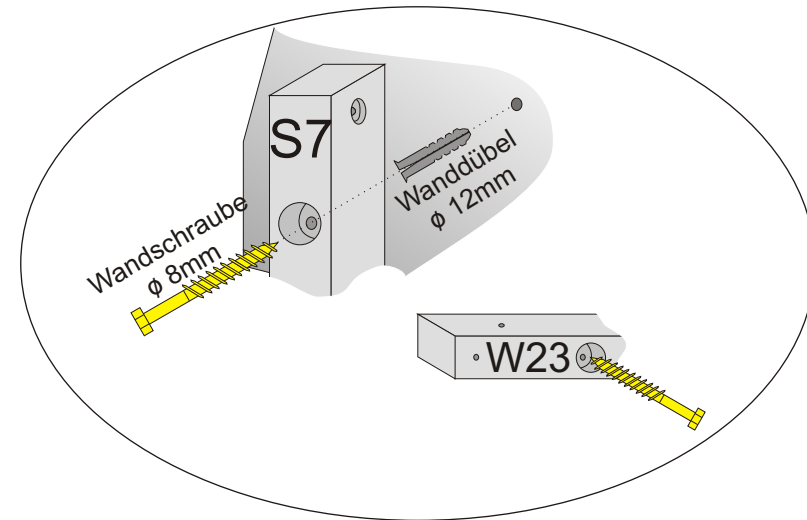
Die vormontierten Vorder- und Rückelemente des Bettes aus Schritt ① und ② mit Hilfe der Balken W13-W17, W18, W14, 19-22 und W23 verbinden! Dann erst die Leiter montieren, d.h. Z1 und Z2 mittels Schloßschrauben und Flanschnuttern an W3, W5, W7 und Z71 befestigen (s.Seite 3). Hinweis: den rechten Leitergriff erst nach Montage von Z2 an W3 und W5 montieren.



In 15 Lattenrostauflagen je zwei Holzdübel einsetzen und insgesamt 16 Auflagen auf die Falzbalken W3 und W10 auflegen und mittig zur Bettlänge ausrichten. Mit 4x35mm-Spaxschrauben fixieren.

Die Fallschutzleisten mittels Spaxschrauben 4x35mm von innen bzw. außen her anschrauben (s. Seite 3). Die Abdeckkappen in die Rundfräsungen stecken.

7 **Wandbefestigung:** Damit Ihr Kind auch einmal kräftiger am Kletterseil toben kann, und sich dabei nicht unnötig die Köpfe der Schloßschrauben in das Holz einziehen, **empfiehlt es sich auf jeden Fall die gesamte Bettkonstruktion wenigstens an der dafür vorgesehenen oberen Bohrung am S7-Balken (und möglichst auch noch zusätzlich am W23-Balken) mit Hilfe der mitgelieferten Dübel und der kräftigen 80mm bzw. 100mm langen Sechskantschraube an der Wand zu befestigen.** Wenn das Bett keinen direkten Wandkontakt - z.B. wegen einer Fußleiste - hat, müssen Sie ggf. ein durchbohrtes Distanzklötzchen zwischen Bett und Wand anbringen. Nach ca. drei Wochen sämtliche **Schloßschraubenverbindungen** noch einmal leicht **nachziehen**. Achten Sie jedoch darauf, daß sich die Schloßschraubenköpfe dabei nicht übermäßig in das Holz einziehen.



Hier noch ein **wichtiger Hinweis:** Gemäß Euro-Norm EN 747 müssen wir Sie der Form halber auf die Sturzgefahr bei Benutzung des Etagenbetts von Kindern unter sechs Lebensjahren hinweisen. WOODLAND verwendet deshalb Stehbrüstungen, die hinsichtlich der Brüstungshöhe mehr als die doppelte Euro-Norm erfüllen. - Wenn Sie technische **Fragen zum Aufbau** Ihres WOODLAND-Bettes haben, stehen wir Ihnen gerne unter der **Service-Rufnummer (02133) 248210** zur Verfügung. Das WOODLAND-Team wünscht Ihnen und Ihren Kindern nun viel Spaß mit Ihrem neuen WOODLAND-Spielbett!