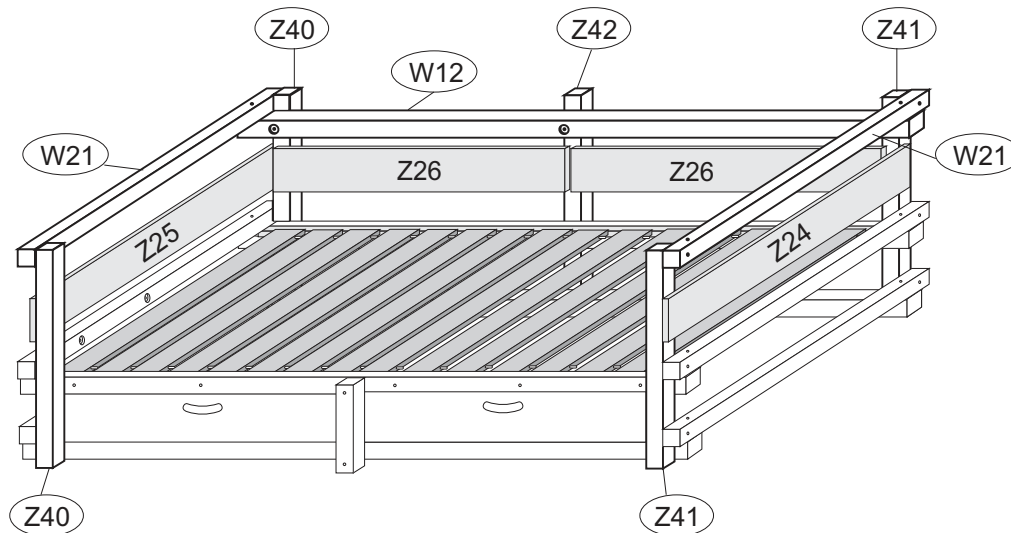


Bauanleitung MEMPHIS Lehnenset -
 Fiche de montage assortiment d'accoudoirs MEMPHIS -
 Istruzione di montaggio MEMPHIS set di braccioli -
 Art. 946



Eckbalken Z30 und Z31 gegen die verlängerten Eckbalken Z40 und Z41 und hinteren Mittelbalken Z32 gegen den verlängerten Mittelbalken Z42 austauschen. **D**
 Stirnseitenbalken W21 und hinteren Brüstungsbalken W12 mittels Schloßschrauben befestigen.
 Mit Hilfe der 4 x 35 mm Spaxschrauben die Fallschutzleisten Z24 - Z26 mittig anbringen.

Echanger les poutres d'angle Z30 et Z31 contre les poutres plus longues Z40 et Z41 et la poutre du milieu arrière Z32 contre la poutre du milieu plus longue Z42. **F**
 Visser les poutres latérales W21 ainsi que la poutre arrière W12 à l'aide des boulons.
 Fixer les barrières de sécurité de Z24 à Z26 en les centrant à l'aide des vis cruciformes de 4 x 35 mm.

Scambiare le travi Z30 e Z31 con le travi d'angolo piu lunghe Z40 e Z41 e si scambia la trave verticale centrale posteriore Z32 con la trave centrale piu lunga Z42. **I**
 Poi si fissano le travi W21 e le travi W12 tramite le viti da 110 mm.
 Tramite le viti da 4 x 35 mm si fissano le travi di barriera Z24 - Z26.