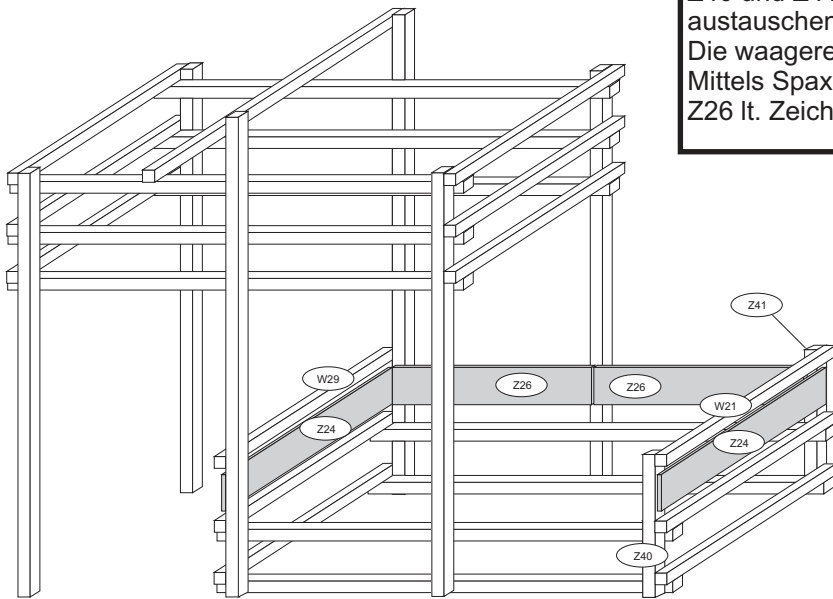


Bauanleitung AMARILLO Etagenbett -
 Assortiment d'accoudoirs pour le lit superposé -
 Istruzione di montaggio AMARILLO set di braccioli -
 Art. 947

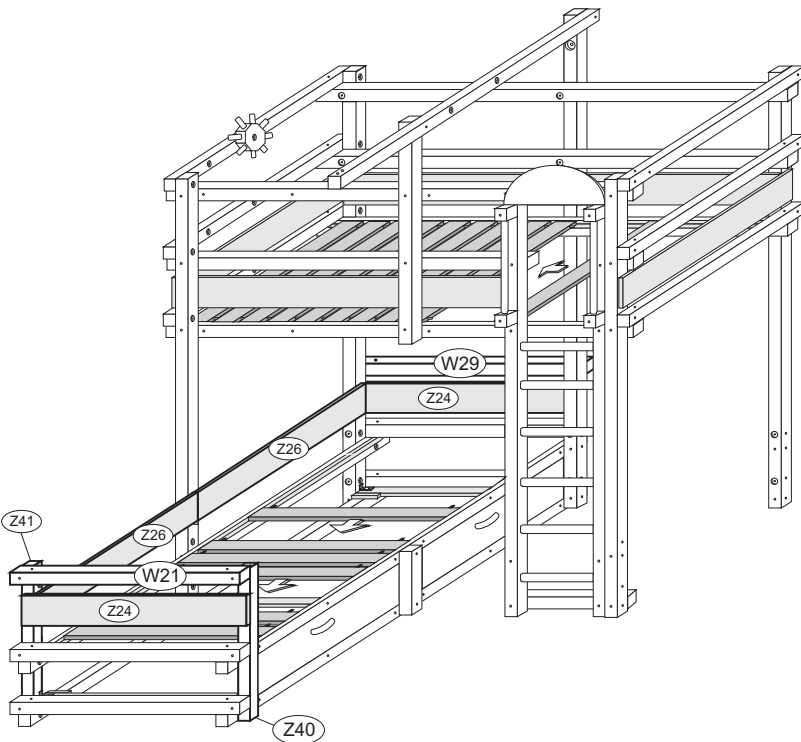


Die Eckbalken Z30 und Z31 gegen die verlängerten Eckbalken Z40 und Z41 austauschen und mittels Schloßschrauben und Muttern montieren. Die waagerechten Balken W21 und W29 anbringen. Mittels Spaxschrauben 4,2 x 35 mm die Fallschutzleisten Z24 und Z26 lt. Zeichnung montieren. **D**

Echanger les poutres d'angle Z30 et Z31 contre des poutres plus longues Z40 et Z41 à monter à l'aide de vis et d'écrous. Fixer la poutre horizontale W21. Fixer les barrières de sécurité Z24 et Z26 à l'aide des vis 4,2 x 35 mm conformément au schéma. **F**

Scambiare le travi d'angolo Z30 und Z31 con le travi d'angolo piu lunghe Z40 und Z41 e fissarle tramite le viti da 110 mm. Si fissano le travi W21 e W29. Tramite le viti da 4,2 x 35 mm si fissano le travi di barriera Z24 e Z26 (conformemente allo schizzo). **I**

Bauanleitung CALGARY Lehnenset -
 Assortiment d'accoudoirs pour le CALGARY
 Istruzione di montaggio CALGARY set di braccioli - Art. 949



Eckbalken Z30 und Z31 gegen die verlängerten Eckbalken Z40 und Z41 austauschen. Stirnseitenbalken W21 und W29 mittels Schloßschrauben befestigen. Mit Hilfe der 4,2 x 35 mm Spaxschrauben die Fallschutzleisten Z24 - Z26 mittig anbringen. **D**

Echanger les poutres d'angle Z30 et Z31 contre les plus longues poutres Z40 et Z41. Fixer les poutres W21 et W29 à l'aide des vis de 110 mm. Fixer les barrières de sécurité Z24 et Z26 au milieu à l'aide des vis 4,2 x 35 mm conformément au schéma. **F**

Scambiare le travi d'angolo Z30 e Z31 con le travi d'angolo piu lunghe Z40 e Z41. Si fissano le travi orizzontali W21 e W29 tramite le viti da 110 mm. Poi si fissano le travi di barriera Z24 - Z26 tramite le viti da 4.2 x 35 mm. **I**